

Міністерство освіти і науки України
Харківський національний університет імені В. Н. Каразіна

Введено в дію наказом від “08” травня 2020 р.
№ 0202-1/164

ОСВІТНЬО-ПРОФЕСІЙНА ПРОГРАМА

«КОМП’ЮТЕРНА ІНЖЕНЕРІЯ»

Спеціальність 123 «Комп’ютерна інженерія»

Галузь знань 12 «Інформаційні технології»

Другий (магістерський) рівень вищої освіти

Затверджено вченою радою університету “27” квітня 2020 року, протокол № 8

Харків – 2020

ПЕРЕДМОВА

Розроблено членами групи забезпечення спеціальності 123 «Комп'ютерна інженерія»:

Шматков Сергій Ігорович, доктор технічних наук, професор, завідувач кафедри теоретичної та прикладної системотехніки факультету комп'ютерних наук Харківського національного університету імені В.Н. Каразіна;

Доля Григорій Миколайович, доктор технічних наук, професор, професор кафедри теоретичної та прикладної системотехніки факультету комп'ютерних наук Харківського національного університету імені В.Н. Каразіна;

Краснобаєв Віктор Анатолійович, доктор технічних наук, професор, професор кафедри електроніки та управляючих систем факультету комп'ютерних наук Харківського національного університету імені В.Н. Каразіна;

Толстолюзька Олена Геннадіївна, доктор технічних наук, старший науковий співробітник, професор кафедри теоретичної та прикладної системотехніки факультету комп'ютерних наук Харківського національного університету імені В.Н. Каразіна;

Андрєєв Фелікс Михайлович, доктор технічних наук, професор, професор кафедри електроніки та управляючих систем факультету комп'ютерних наук Харківського національного університету імені В.Н. Каразіна;

Лабенко Дмитро Петрович, кандидат технічних наук, доцент, доцент кафедри теоретичної та прикладної системотехніки факультету комп'ютерних наук Харківського національного університету імені В.Н. Каразіна;

Стрілець Вікторія Євгенівна, кандидат технічних наук, доцент кафедри теоретичної та прикладної системотехніки факультету комп'ютерних наук Харківського національного університету імені В.Н. Каразіна.

Освітня програма «Комп'ютерна інженерія» підготовки фахівців другого (магістерського) рівня вищої освіти за спеціальністю 123 «Комп'ютерна інженерія» розроблена відповідно до Закону України «Про вищу освіту» від 01.07.2014 р. № 1556-VII, «Про затвердження Ліцензійних умов провадження освітньої діяльності закладів освіти» від 20.12.2015 р., Тимчасового стандарту вищої освіти за спеціальністю 123 «Комп'ютерна інженерія» галузі знань 12 «Комп'ютерна інженерія» для другого (магістерського) рівня вищої освіти затвердженого наказом №0202-1.267 від 08.05.19.

Освітня програма визначає передумови доступу до навчання, орієнтацію та основний фокус програми, обсяг кредитів ЄКТС, необхідний для здобуття освітнього рівня магістр, перелік загальних та спеціальних (фахових) компетентностей, нормативний і варіативний зміст підготовки фахівця, сформульований у термінах результатів навчання та вимоги до контролю якості вищої освіти.

Ця освітньо-професійна програма не може бути повністю або частково відтворена, тиражована та розповсюджена без дозволу Харківського національного університету імені В.Н. Каразіна

Рецензії-відгуки зовнішніх стейкхолдерів (за наявності):

1. д. ф.-м. наук, професора, завідувача відділу теорії конденсованого стану речовин Інституту монокристалів НАН України В.В. Яновського;
2. директора Представництва «ТІМ ІНТЕРНЕШНЛ СЕРВІСІЗ, ІНК» С.В. Поволяшко;
3. генерального директора ТОВ «Сігма Софтвеа» Д. В. Вартаняна.

**1. Профіль освітньої програми «Комп'ютерна інженерія»
зі спеціальності 123 «Комп'ютерна інженерія»**

1 - Загальна інформація	
Повна назва вищого навчального закладу та структурного підрозділу	Харківський національний університету імені В. Н. Каразіна Факультет комп'ютерних наук Кафедра теоретичної та прикладної системотехніки
Ступінь вищої освіти та назва кваліфікації мовою оригіналу	Другий (магістерський) рівень вищої освіти Магістр з комп'ютерної інженерії
Офіційна назва освітньої програми	Комп'ютерна інженерія
Тип диплому та обсяг освітньої програми	Диплом магістра, одиничний, 90 кредитів ЄКТС, Термін навчання - 1 рік і 4 місяця
Наявність акредитації	Відсутня
Цикл/рівень	НРК України - 7 рівень, FQ-EHEA - другий цикл, QF-LLL - 7 рівень
Передумови	Наявність ступеня бакалавра (або освітньо-кваліфікаційний рівень спеціаліста)
Мова(и) викладання	Українська мова
Термін дії освітньої програми	до 2024 року
Інтернет-адреса постійного розміщення опису освітньої програми	http://www-csd.univer.kharkov.ua/navchannya/standarti-osviti/osviti-programi/
2 - Мета освітньої програми	
Метою освітньої програми є підготовка фахівців другого (магістерського) рівня вищої освіти, здатних самостійно розв'язувати комплексні проблеми, складні професійні завдання в галузі комп'ютерної інженерії, що передбачає проводити науково-дослідну роботу та/або здійснення інновацій та характеризується невизначеністю умов і вимог.	
3 - Характеристика освітньої програми	
Предметна область (галузь знань, спеціальність, спеціалізація (за наявності))	Галузь знань 12 «Інформаційні технології» Спеціальність 123 «Комп'ютерна інженерія» Об'єкти професійної діяльності випускників: - програмно-технічні засоби комп'ютерних систем універсального та спеціального призначення, локальних, глобальних комп'ютерних мереж, кіберфізичних систем, Інтернету речей, систем для обробки великих даних і штучного інтелекту, програмно-технічні засоби розподілених багатопроцесорних систем паралельної обробки даних, інтерфейси та протоколи технологій людинно-машинної взаємодії та кооперації, доданої та віртуальної реальності; - інформаційні процеси, технології, методи, способи, інструментальні засоби та системи для дослідження, автоматизованого та автоматичного проектування комп'ютерних систем і мереж, кіберфізичних систем, Інтернету речей, IT-інфраструктур, розробки, верифікації та розгортання програмного забезпечення систем у розподілених середовищах, а також процедури та засоби підтримки та управління життєвим циклом, забезпечення якості, надійності та безпеки;

	<p>- сучасні та перспективні методи та способи подання, отримання, зберігання, передачі, опрацювання та захисту інформації, математичні моделі обчислювальних процесів, технології виконання обчислень, в тому числі високопродуктивних, паралельних, розподілених, безпечних, автономних, адаптивних, інтелектуальних, а також квантових, біомолекулярних, оптичних та оброблення великих даних тощо, архітектура та організація функціонування відповідних програмно-технічних засобів</p> <p>- методологія та методи проведення і організації наукових досліджень, методи, технології та засоби пошуку та аналізу інформації, які отримані з різних джерел.</p> <p>Цілями навчання: підготовка фахівців, здатних самостійно розв'язувати комплексні проблеми в сфері комп'ютерної інженерії, що передбачає проведення досліджень та здійснення інновацій та характеризується невизначеністю умов і вимог).</p> <p>Теоретичний зміст предметної області пов'язаний з поняттями, концепціями, принципами, методами, програмно-технічними засобами розробки і впровадження методів і технологій досліджень в галузі комп'ютерної інженерії, можливості їх використання для практичних потреб.</p> <p>Методи, методики та технології: здобувач має володіти</p> <ul style="list-style-type: none"> - методами побудови та інформаційними технологіями створення комп'ютерних та кіберфізичних систем та мереж, Інтернету речей, систем для обробки великих даних і систем штучного інтелекту; - методами та моделями, технологіями дослідження та оптимізації процесів автоматизованого і автоматичного проектування та розробки програмно-технічних засобів комп'ютерних і кіберфізичних систем та мереж, методами математичного та комп'ютерного моделювання, професійними прикладними програмами; - технологіями мережових обчислень та забезпечення бізнес\операційних процесів із застосуванням сукупності нормативно-правових та організаційно-технічних методів і засобів комп'ютерної інженерії. <p>Інструменти та обладнання сучасні та перспективні засоби обчислювальної техніки, інструменти та обладнання для розробки та застосування програмно-апаратного забезпечення комп'ютерних систем, пристрої, обладнання, мережне устаткування, прикладне та спеціалізоване програмне забезпечення автоматизованих систем та комплексів проектування, моделювання, моніторингу, обробки, відображення даних (інформаційних потоків), а також методи і моделі управління інформаційними ресурсами при дослідженні і супроводженні об'єктів у галузі комп'ютерної інженерії).</p>
<p>Орієнтація освітньої програми</p>	<p>Освітньо-професійна (програма) освітнього ступеня магістр має прикладний характер і орієнтується на сучасні науково-технічні дослідження в галузі розробки та моделювання різних комп'ютерних систем та мереж, в розробці та супроводі комп'ютерних систем і технологій, в рамках яких можлива подальша професійна та наукова кар'єра.</p>

<p>Основний фокус освітньої програми та спеціалізації</p>	<p>Освітньо-професійна програма «Комп'ютерна інженерія» спрямована на підготовку висококваліфікованих фахівців в галузі знань 12 «Інформаційні технології» за спеціальністю 123 «Комп'ютерна інженерія», які володіють сучасними поняттями, концепціями, принципами, методами, програмно-технічними засобами та технологіями створення, використання та обслуговування комп'ютерних систем та мереж універсального і спеціального призначення та їх компонент.</p> <p>Студенти отримують знання з проектування, адаптації та вдосконалення відкритих проблемно-орієнтованих розподілених комп'ютерних мереж та систем загального та спеціального призначення.</p> <p>Дана програма узагальнює вимоги з боку держави, світового співтовариства та ринку праці до змісту вищої освіти. Програма відображає соціальне замовлення на підготовку фахівця з урахуванням аналізу професійної діяльності та вимог до змісту вищої освіти з боку держави та окремих замовників фахівців.</p> <p>Освітня програма встановлює галузеві кваліфікаційні вимоги до соціально-виробничої діяльності випускників зі спеціальності «Комп'ютерна інженерія» другого (магістерського) рівня і державні вимоги до властивостей та якостей особи, що здобула певний освітній рівень відповідного фахового спрямування.)</p> <p>Ключові слова освітньої програми: комп'ютерна інженерія; комп'ютерні системи; комп'ютерні мережі; компоненти комп'ютерних систем і мереж універсального та спеціального призначення; проектування та розробка комп'ютерних систем і мереж та їх компонентів; супроводження та застосування комп'ютерних систем та мереж.</p>
<p>Особливості програми</p>	<p>Освітньо-професійна програма підготовки фахівців другого (магістерського) рівня вищої освіти відповідає стандартній освітній програмі підготовки магістрів у більшості університетів світу Master of Science (MS) programming Computer Engineering та враховує особливості національних стандартів та вимог.</p> <p>Освітня програма в рамках університетських підписаних угод щодо європейської науково-освітньої інтеграції надає змогу майбутнім магістрам продовжувати освіту за кордоном та забезпечує академічну мобільність учасників освітнього процесу як в межах України так і за кордоном.</p>
<p>4 – Придатність випускників до працевлаштування та подальшого навчання</p>	
<p>Придатність до працевлаштування</p>	<p>Освітня програма підготовки магістрів забезпечує підготовку фахівців, які можуть здійснювати професійну діяльність за такими основними напрямками: організаційно-управлінська, адміністративно-господарська та інформаційно-аналітична.</p> <p>Фахівець може займати первинні посади (назви професій згідно національного класифікатора України: ДК 003:2010):</p> <p>21 - професіонали в галузі фізичних, математичних та технічних наук;</p> <p>213 - професіонали в галузі обчислень (комп'ютеризації);</p> <p>2131 - професіонали в галузі обчислювальних систем;</p> <p>2131.2 - розробники обчислювальних систем;</p> <ul style="list-style-type: none"> - аналітик з комп'ютерних комунікацій - аналітик комп'ютерних систем

	<p>- конструктор комп'ютерних систем 2132 - професіонали в галузі програмування; 2132.2 - розробники комп'ютерних програм; 2139 - професіонали в інших галузях обчислень (комп'ютеризації); 2139.2 - інженер із застосування комп'ютерів.</p>
Подальше навчання	Можливість навчатися за програмою третього (освітньо-наукового) рівня вищої освіти (доктора філософії) за цією галуззю знань або суміжною.
5 - Викладання та оцінювання	
Викладання та навчання	<p>Освітня програма забезпечує студентоцентроване, проблемно-орієнтоване навчання, електронне навчання в системі Moodle, самонавчання з набуттям загальних та професійних компетентностей, достатніх для автоматизованого проектування програмно-технічних засобів комп'ютерних систем та їх компонентів, математичного та комп'ютерного моделювання, володіння інформаційними технологіями, професійними прикладними програмами, сучасними мовами програмування, тощо.</p> <p>Викладання проводиться у вигляді: лекції, мультимедійні лекції, інтерактивні лекції, семінари, практичні заняття, лабораторні роботи, самостійне навчання, індивідуальні заняття тощо.</p> <p>Лекції проводяться лекторами - професорами і доцентами, а також провідними науковцями або спеціалістами, запрошеними для читання лекцій. Лекції проводяться у відповідно обладнаних приміщеннях - аудиторіях для однієї або більше академічних груп.</p> <p>Лабораторні заняття проводиться у спеціально обладнаних навчальних лабораторіях з використанням устаткування, пристосованого до умов навчального процесу (лабораторні макети, установки, комп'ютери тощо).</p> <p>Практичні заняття ґрунтуються на попередньо підготовленому методичному матеріалі, тестах для виявлення ступеня оволодіння студентами необхідними теоретичними положеннями, наборі завдань різної складності для розв'язування. Вказані методичні засоби готуються НПП, якому доручено проведення практичних занять, за погодженням з лектором даної навчальної дисципліни.</p> <p>На кожному семінарському занятті викладач оцінює підготовлені студентами реферати, їх виступи і активність у дискусії, уміння формулювати і відстоювати свою позицію тощо. Отримані студентом оцінки за окремі види занять враховуються при виставленні підсумкової оцінки з даної навчальної дисципліни.</p> <p>Зміст самостійної роботи студента над конкретною дисципліною визначається навчальною програмою дисципліни, методичними матеріалами, завданнями та вказівками НПП.</p>
Оцінювання	До системи загальної діагностики знань, як важлива її складова, входить поточна оцінка знань, що вимагає від студентів систематичної навчальної роботи впродовж семестру. Самостійна робота студента контролюється НПП, і результати її

	<p>оцінюються. Оцінювання здійснюється у вигляді тестових завдань, захисту звітів про виконання лабораторних робіт, виконання індивідуального завдання, контрольної роботи, захист курсових робіт (проектів), презентації, тощо.</p> <p>Оцінювання навчальних досягнень студента здійснюється в національній системі та системі ЄКТС. У навчальному процесі використовуються такі види контролю: вхідний, поточний, підсумковий у вигляді заліків та екзаменів, кваліфікаційний екзамен, публічний захист дипломного проекту у державній екзаменаційній комісії</p>
6 - Програмні компетентності	
Інтегральна компетентність	Здатність розв'язувати складні спеціалізовані задачі і проблеми в галузі комп'ютерної інженерії, що передбачає проведення досліджень та/або здійснення інновацій та характеризується невизначеністю умов і вимог.
Загальні компетентності (ЗК)	ЗК01. Вміння виявляти, ставити та вирішувати проблеми за професійним спрямуванням.
	ЗК02. Здатність проведення досліджень на відповідному рівні
	ЗК03. Здатність професійно спілкуватися державною, і, як мінімум, однією іноземною мовою як усно, так і письмово.
	ЗК04. Здатність до пошуку, оброблення та аналізу інформації з різних джерел.
	ЗК05. Здатність до творчого, креативного і абстрактного мислення, аналізу та синтезу.
	ЗК06. Здатність приймати обґрунтовані рішення.
	ЗК07. Здатність розробляти проекти і управляти ними.
	ЗК08. Здатність оцінювати та забезпечувати якість виконуваних робіт.
	ЗК09. Здатність працювати як індивідуально, так і в команді.
	ЗК10. Здатність зберігати та примножувати моральні, культурні, наукові цінності і досягнення суспільства на основі розуміння історії та закономірностей розвитку предметної області, її місця у загальній системі знань про природу і суспільство та у розвитку суспільства, техніки і технологій, використовувати різні види та форми рухової активності для активного відпочинку та ведення здорового способу життя.
Спеціальні (фахові, предметні) компетентності (ФК)	ФК01. Здатність обґрунтовано обирати та застосовувати фундаментальні знання і моделі, а також технології створення та використання прикладного і спеціалізованого програмного забезпечення для розв'язування складних професійних задач і проблем комп'ютерної інженерії.
	ФК02. Здатність розробляти, впроваджувати та аналізувати нормативні документи, положення, інструкції й вимоги технічного та організаційного спрямування, а також інтегрувати, аналізувати і використовувати кращі світові практики, стандарти з метою здійснення професійної діяльності в галузі комп'ютерної інженерії.
	ФК03. Здатність до дослідження, системного аналізу та забезпечення безперервності бізнес/операційних процесів, концепцій, теорій, принципів і методів нових технологій, включаючи технології розумних, мобільних, зелених і безпечних обчислень.

	ФК04. Здатність застосовувати системний підхід до вирішення науково-технічних завдань комп'ютерної інженерії.
	ФК05. Здатність досліджувати, розв'язувати складні професійні завдання і проблеми на основі розуміння технічних аспектів забезпечення контролю якості продукції.
	ФК06. Здатність досліджувати, розробляти та впроваджувати засоби і системи автоматизації проектування до розробки компонентів комп'ютерних систем та мереж, Інтернет додатків, кіберфізичних систем тощо.
	ФК07. Здатність застосовувати комплексний підхід до вирішення експериментальних завдань модернізації та реконструкції комп'ютерних систем та мереж, різноманітних вбудованих і розподілених додатків, зокрема з метою підвищення їх ефективності.
	ФК08. Здатність проводити патентні дослідження з метою забезпечення патентної чистоти нових проектних рішень, визначення показників технічного рівня, автоматизованих та автоматичних систем управління, засобів їх технічного та апаратно-програмного забезпечення.
	ФК09. Здатність дотримуватися правових і етичних норм з питань інтелектуальної власності.
	ФК10. Здатність проводити та організовувати, планувати науково-дослідницьку діяльність в сфері комп'ютерної інженерії, відповідно вітчизняним та світовим стандартам і вимогам.
	ФК11. Здатність аргументувати вибір методів розв'язування складних спеціалізованих задач і проблем, критично оцінювати отримані результати, обґрунтовувати та захищати прийняті рішення.
	Додатково для освітньо-наукових програм:
	ФК12. Здатність створювати дослідницькі групи для проведення аналізу та обробки великих масивів даних.
	ФК13. Здатність перетворювати формальні моделі в напрямку отримання практично необхідної комп'ютерної моделі та ставити задачі збереження і обробки даних.
	ФК14. Здатність здійснювати наукові та/або прикладні дослідження у галузі комп'ютерної інженерії із застосуванням сучасних експериментальних і теоретичних методів моделювання процесів, критично оцінювати результати досліджень та інновацій, презентувати результати досліджень та формувати науково-технічну звітність.
	7 - Програмні результати навчання
Програмні результати навчання (ПРН)	ПРН01. Знати і розуміти сучасні методи наукових досліджень, організації та планування експерименту, збирання даних та моделювання в комп'ютерних системах.
	ПРН02. Знати і розуміти наукові і математичні положення, що лежать в основі функціонування програмних і програмно-технічних комп'ютерних засобів, систем та мереж, Інтернету речей, систем для оброблення великих даних.
	ПРН03. Знати та розуміти вплив науково-технічних рішень в суспільному, економічному, соціальному і екологічному контексті.

	<p>ПРН04. Знати і розуміти принципи системного аналізу та забезпечення безперервності бізнес/операційних процесів, концепцій, теорій, принципів і методів нових технологій, включаючи технології розумних, мобільних, зелених і безпечних обчислень.</p>
	<p>ПРН05. Мати знання з економіки та навички управління, розробки, впровадження та супроводження проєктів в галузі комп'ютерної інженерії та інших споріднених областях.</p>
	<p>ПРН06. Мати фундаментальні знання і розуміння моделей, а також технологій створення та використання прикладного і спеціалізованого програмного забезпечення розв'язування професійних задач і проблем комп'ютерної інженерії.</p>
	<p>ПРН07. Знати засоби автоматизації проєктування до розробки компонентів комп'ютерних систем та мереж, Інтернет додатків, кіберфізичних систем тощо.</p>
	<p>ПРН08. Знати методи організації, планування науково-дослідницької діяльності в сфері комп'ютерної інженерії, відповідно вітчизняним та світовим стандартам і вимогам.</p>
	<p>ПРН09. Вміти застосовувати знання для аналізу інженерних продуктів, процесів і систем за встановленими критеріями, ідентифікації, формулювання і розв'язування науково-технічних задач комп'ютерної інженерії, використовуючи методи, що є найбільш придатними для досягнення поставлених цілей.</p>
	<p>ПРН10. Вміти формулювати та розв'язувати задачі у галузі комп'ютерної інженерії, що пов'язані з процедурами спостереження об'єктів, вимірювання, контролю, діагностування і прогнозування з урахуванням загальнолюдських цінностей, суспільних, державних та виробничих інтересів.</p>
	<p>ПРН11. Мати навички автономного і самостійного навчання у сфері комп'ютерної інженерії і дотичних галузей знань, аналізувати власні освітні потреби та об'єктивно оцінювати результати навчання.</p>
	<p>ПРН12. Вміти розробляти, впроваджувати та аналізувати нормативні документи, положення, інструкції й вимоги технічного та організаційного спрямування, а також інтегрувати, аналізувати і використовувати кращі світові практики, стандарти з метою здійснення професійної діяльності в галузі комп'ютерної інженерії.</p>
	<p>ПРН13. Вміти розробляти нормативно-технічні документи та стандарти в області комп'ютерної інженерії на програмні, інженерні продукти, процеси і системи.</p>
	<p>ПРН14. Вміти застосовувати системний підхід до вирішення науково-технічних завдань комп'ютерної інженерії.</p>
	<p>ПРН15. Мати навички планування та виконання експериментальних і теоретичних досліджень та випробувань, вибору для цього придатних методи та інструменти, здійснювання статистичної обробки даних, оцінки адекватності отриманих результатів.</p>
	<p>ПРН16. Вміти досліджувати, розробляти та впроваджувати засоби і системи автоматизації проєктування до розробки компонентів комп'ютерних систем та мереж, Інтернет додатків, кіберфізичних систем тощо.</p>

	<p>ПРН17. Застосовувати, інтегрувати, розробляти, впроваджувати та удосконалювати сучасні інформаційні технології, науково-технічні методи і моделі, фізичні та математичні фундаментальні знання в галузі комп'ютерної інженерії.</p> <p>ПРН18. Здатність аргументувати вибір методів розв'язування складних спеціалізованих задач і проблем, критично оцінювати отримані результати, обґрунтовувати та захищати прийняті рішення</p> <p>ПРН19. Здатність проводити патентні дослідження з метою забезпечення патентної чистоти нових проектних рішень, визначення показників технічного рівня, автоматизованих та автоматичних систем управління, засобів їх технічного та апаратно-програмного забезпечення.</p> <p>ПРН20. Вільно користуватися державною та іноземною мовами, усно і письмово для представлення і обговорення результатів досліджень та інновацій, забезпечення бізнес\операційних процесів та питань професійної діяльності в галузі комп'ютерної інженерії.</p> <p>ПРН21. Зрозуміло і недвозначно доносити власні висновки з проблем комп'ютерної інженерії, а також знання та пояснення, що їх обґрунтовують.</p> <p>ПРН22. Використовувати інформаційні технології для ефективного спілкування на професійному та соціальному рівнях.</p> <p>ПРН23. Здатність адаптуватись до нових ситуацій, обґрунтовувати, приймати та реалізовувати у межах компетенції рішення.</p> <p>ПРН24. Усвідомлювати необхідність навчання впродовж усього життя з метою поглиблення набутих та здобуття нових фахових знань, удосконалення креативного мислення.</p> <p>ПРН25. Якісно виконувати роботу та досягати поставленої мети з дотриманням вимог професійної етики як самостійно, так і в команді.</p> <p><i>Додатково для освітньо-наукових програм:</i></p> <p>ПРН26. Знати особливості філософсько-світоглядних засад, сучасних тенденцій, напрямків і закономірностей розвитку вітчизняної науки в умовах глобалізації й інтернаціоналізації.</p> <p>ПРН27. Здатність володіти науково-методичними знаннями в галузі комп'ютерної інженерії; формулювати ідеї, концепції з метою використання в роботі освітнього та наукового спрямування.</p> <p>ПРН28. Виявляти зв'язки між сучасними концепціями в організації освітнього процесу та наукового пізнання в області комп'ютерної інженерії.</p>
8 - Ресурсне забезпечення реалізації програми	
Специфічні характеристики кадрового забезпечення	<p>Усі науково-педагогічні працівники, залучені до реалізації освітньої складової освітньо-професійної програми, є штатними співробітниками ХНУ імені В. Н. Каразіна, 80% мають науковий ступінь і вчене звання та підтверджений рівень наукової і професійної активності, який засвідчується виконанням не менше чотирьох видів та результатів з перелічених у пункті 30 Ліцензійних умов (постанова Кабінету міністрів України «Про</p>

	<p>затвердження Ліцензійних умов провадження освітньої діяльності закладів освіти» від 30.12.2015 р. № 1187 (із змінами і доповненнями, внесеними постановою Кабінету Міністрів України від 10.05.2018 р. № 347)).</p> <p>Науково-педагогічні працівники один раз на п'ять років проходять стажування.</p> <p>Група забезпечення складається із 5 докторів технічних наук та 2 кандидатів наук.</p> <p>Керівник групи забезпечення доктор технічних наук, професор Шматков Сергій Ігорович, має стаж науково-педагогічної роботи понад 30 років, з 2015 року по теперішній час завідувач кафедри теоретичної та прикладної системотехніки ХНУ імені В.Н. Каразіна. Шматков С. І. веде активну наукову діяльність, є автором більше 100 наукових та науково-методичних праць.</p>
Специфічні характеристики матеріально-технічного забезпечення	<p>Забезпеченість навчальними приміщеннями, комп'ютерними робочими місцями, мультимедійним обладнанням відповідає потребі. В ХНУ імені В. Н. Каразіна встановлено локальні комп'ютерні мережі та бездротовий доступ до мережі Інтернет через Wi-Fi. Користування Інтернет-мережею безкоштовне та безлімітне. Наявна вся необхідна соціально-побутова інфраструктура, кількість місць в гуртожитках відповідає вимогам. Для проведення досліджень та оволодіння професійними навиками використовуються спеціалізовані комп'ютерні класи кафедр університету з відповідним сучасним програмним забезпеченням.</p>
Специфічні характеристики інформаційного навчально-методичного забезпечення	<p>Офіційний веб-сайт ХНУ імені В. Н. Каразіна https://www.univer.kharkov.ua/ua/ містить інформацію про освітні програми, навчальну, наукову і виховну діяльність, структурні підрозділи, правила прийому, контакти. Матеріали навчально-методичного забезпечення освітньої програми викладені на освітньому порталі та у фондах наукової (в т.ч. електронної) бібліотеки університету, куди студенти мають вільний безкоштовний доступ. Всі ресурси бібліотеки доступні через сайт університету: https://www.univer.kharkov.ua/ua/general/structure/library</p>
9 — Академічна мобільність	
Національна кредитна мобільність	<p>На основі двосторонніх договорів між ХНУ імені В.Н. Каразіна та іншими університетами України. Допускаються індивідуальні угоди про академічну мобільність для навчання та проведення досліджень в університетах та наукових установах України. До керівництва науковою роботою здобувачів можуть бути залучені провідні фахівці університетів України на умовах індивідуальних договорів. Кредити, отримані в інших університетах України, перезараховуються відповідно до довідки про академічну мобільність.</p>
Міжнародна кредитна мобільність	<p>Відповідно до «Стратегії гармонізації державного управління країн ЄС та Східного Партнерства», що підписана 28 країнами Європи, в тому числі й Україною, передбачено формування єдиного освітнього простору країн ЄС та Східного Партнерства. Даною загальноєвропейською стратегією передбачено й впровадження міжнародних програм студентського обміну та</p>

	<p>програм подвійних дипломів між найбільшими українськими університетами та провідними університетами ЄС.</p> <p>ХНУ імені В.Н. Каразіна є активним учасником даного міжнародного процесу. Найбільш ефективними є програми Erasmus Mundus, програма німецьких академічних обмінів DAAD, стипендіальна програма Fulbright та програми Інституту відкритого суспільства (Вашингтон).</p> <p>Міжнародна кредитна мобільність може здійснюватися також на основі двосторонніх договорів між ХНУ імені В.Н. Каразіна та закладами вищої освіти зарубіжних країн-партнерів. Індивідуальна академічна мобільність можлива за рахунок участі у програмах проекту Еразмус +.</p>
Навчання іноземних здобувачів вищої освіти	На загальних умовах. Іноземні здобувачі вищої освіти, що реалізують право на академічну мобільність в рамках договорів про співробітництво між ХНУ імені В.Н. Каразіна та іноземними закладами вищої освіти — партнерами, можуть бути зараховані на навчання за рахунок коштів міжнародних програм та організацій або за рахунок коштів фізичних або юридичних осіб.

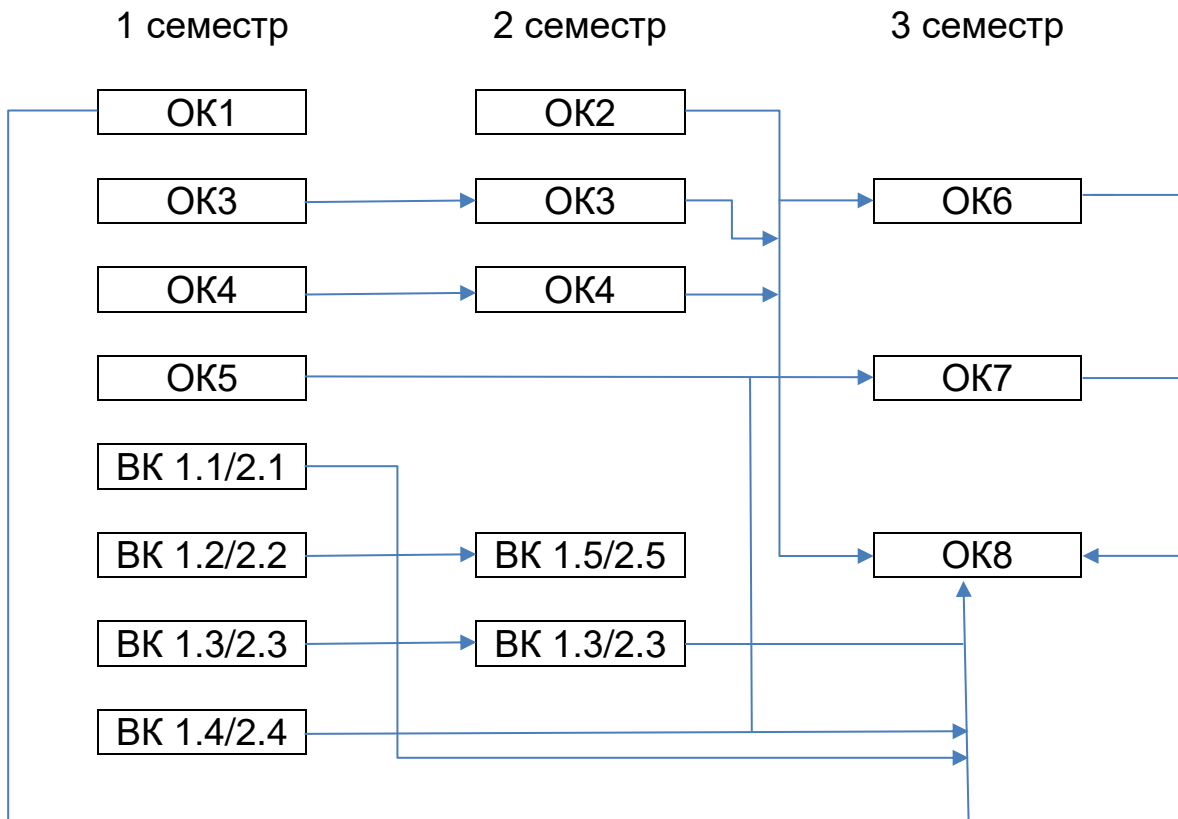
2. Перелік компонент освітньо-професійної програми та їх логічна послідовність

2.1. Перелік компонент ОП

Код н/д	Компоненти освітньої програми (навчальні дисципліни, курсові проекти (роботи), практики, кваліфікаційна робота)	Кількість кредитів	Форма підсумкового контролю
1	2	3	4
Обов'язкові компоненти ОП			
Цикл загальної підготовки			
ОК 1	Глобальні проблеми сучасності	3	залік
Цикл професійної підготовки			
ОК 2	Методологія та організація наукових досліджень	3	залік
ОК 3	Розробка та супровід проблемно-орієнтованих систем	10	екзамен
ОК 4	Кіберфізичні системи. Інтернет речей.	10	залік/екзамен
ОК 5	Управління проектами	6	екзамен
ОК 6	Науково-дослідна практика	10	залік
ОК 7	Переддипломна практика	10	залік
ОК 8	Атестаційна робота	10	
Загалом		62	
Вибіркові компоненти ОП			
Цикл загальної підготовки			
ВК 1.1	Основи патентознавства	3	залік
ВК 2.1	Сучасні тенденції ринку ІТ		
Цикл професійної підготовки			
ВК 1.2	Багатопроекторні та розподілені обчислювальні системи	6	екзамен
ВК 2.2	Моніторинг та аудит комп'ютерних систем		
ВК 1.3	Технології Big Data	10	залік/екзамен
ВК 2.3	Теорія розподілених інформаційних ресурсів		
ВК 1.4	Чинники успішного працевлаштування за фахом	3	залік
ВК 2.4	Математичні методи моделювання та оптимізації процесів		

ВК 1.5	Паралельне програмування з Open MP	6	екзамен
ВК 2.5	Бездротові мережі		
Загальний обсяг вибірових компонент:		28	
Загальний обсяг освітньої програми		90	

2.2 Структурно-логічна схема ОП



3. Форма атестації здобувачів вищої освіти

Форми атестації здобувачів вищої освіти	<p>Атестація осіб, які здобувають ступінь магістра з комп'ютерної інженерії проводиться у формі публічного захисту кваліфікаційної роботи магістра, здійснюється атестаційною комісією, до складу якої можуть включатися представники роботодавців та їх об'єднань, відповідно до положення про атестаційно - кваліфікаційну комісію, затвердженого вченою радою ХНУ імені В.Н. Каразіна.</p> <p>Атестація здійснюється відкрито і публічно.</p>
Вимоги до кваліфікаційної роботи	<p>Кваліфікаційна робота магістра має на меті розв'язання наукової або науково-технічної задачі у галузі комп'ютерної інженерії, що передбачає проведення досліджень та/або здійснення інновацій та характеризується невизначеністю умов і вимог.</p> <p>Кваліфікаційна робота магістра передбачає публічний захист і не повинна містити академічного плагіату, фальсифікації, фабрикації (відповідати вимогам доброчесності).</p> <p>Зміст кваліфікаційної роботи визначається її темою. Деталізація вимог до кваліфікаційної роботи регламентується внутрішніми документами і положеннями ХНУ імені В.Н. Каразіна.</p> <p>Кваліфікаційні роботи магістрів допускаються до публічного захисту виключно після отримання заключення закладу вищої освіти щодо успішності їх перевірки на анти-плагіат.</p> <p>Після публічного захисту, кваліфікаційні роботи магістрів мають бути подані для зберігання до архіву закладу вищої освіти.</p>

**4. Матриця відповідності програмних компетентностей
компонентам освітньої програми (обов'язкові компоненти)**

Програмні компетентності	Компоненти освітньої програми							
	Обов'язкові компоненти							
	ОК 1	ОК 2	ОК 3	ОК 4	ОК 5	ОК 6	ОК 7	ОК 8
	Глобальні проблеми сучасності	Методологія та організація наукових досліджень	Розробка та супровід проблемно-орієнтованих систем	Кіберфізичні системи. Інтернет речей	Управління проектами	Науково-дослідна практика	Переддипломна практика	Атестаційна робота
Загальні компетентності								
ЗК01. Вміння виявляти, ставити та вирішувати проблеми за професійним спрямуванням.	+	+	+	+	+	+	+	+
ЗК02. Здатність проведення досліджень на відповідному рівні		+				+	+	+
ЗК03. Здатність професійно спілкуватися державною, і, як мінімум, однією іноземною мовою як усно, так і письмово.	+	+				+		
ЗК04. Здатність до пошуку, оброблення та аналізу інформації з різних джерел.	+	+				+	+	+
ЗК05. Здатність до творчого, креативного і абстрактного мислення, аналізу та синтезу.						+	+	+
ЗК06. Здатність приймати обґрунтовані рішення.		+	+		+	+	+	+
ЗК07. Здатність розробляти проекти і управляти ними.					+		+	+
ЗК08. Здатність оцінювати та забезпечувати якість виконуваних робіт.			+	+	+		+	+
ЗК09. Здатність працювати як індивідуально, так і в команді.		+			+	+	+	+
ЗК10. Здатність зберігати та примножувати моральні, культурні, наукові цінності і досягнення суспільства на основі розуміння історії та закономірностей розвитку предметної області, її місця у загальній системі знань про природу і суспільство та у розвитку суспільства, техніки і технологій, використовувати різні види та форми рухової активності для активного відпочинку та ведення здорового способу життя.	+	+						
Фахові компетентності								
ФК01 Здатність обґрунтовано обирати та застосовувати фундаментальні знання і моделі, а		+	+	+		+	+	+

також технології створення та використання прикладного і спеціалізованого програмного забезпечення для розв'язування складних професійних задач і проблем комп'ютерної інженерії.							
ФК02. Здатність розробляти, впроваджувати та аналізувати нормативні документи, положення, інструкції й вимоги технічного та організаційного спрямування, а також інтегрувати, аналізувати і використовувати кращі світові практики, стандарти з метою здійснення професійної діяльності в галузі комп'ютерної інженерії.					+		+
ФК03. Здатність до дослідження, системного аналізу та забезпечення безперервності бізнес/операційних процесів, концепцій, теорій, принципів і методів нових технологій, включаючи технології розумних, мобільних, зелених і безпечних обчислень.			+	+		+	+
ФК04. Здатність застосовувати системний підхід до вирішення науково-технічних завдань комп'ютерної інженерії.			+	+		+	+
ФК05. Здатність досліджувати, розв'язувати складні професійні завдання і проблеми на основі розуміння технічних аспектів забезпечення контролю якості продукції.					+		+
ФК06. Здатність досліджувати, розробляти та впроваджувати засоби і системи автоматизації проектування до розробки компонентів комп'ютерних систем та мереж, Інтернет додатків, кіберфізичних систем тощо.		+				+	+
ФК07. Здатність застосовувати комплексний підхід до вирішення експериментальних завдань модернізації та реконструкції комп'ютерних систем та мереж, різноманітних вбудованих і розподілених додатків, зокрема з метою підвищення їх ефективності.			+	+		+	+
ФК08. Здатність проводити патентні дослідження з метою забезпечення патентної чистоти нових проектних рішень, визначення показників технічного рівня, автоматизованих та автоматичних систем управління, засобів їх технічного та апаратно-програмного забезпечення.							+
ФК09. Здатність дотримуватися правових і етичних норм з питань інтелектуальної власності.		+				+	+
ФК10. Здатність проводити та організовувати, планувати науково-дослідницьку діяльність в сфері комп'ютерної інженерії, відповідно вітчизняним та світовим стандартам і вимогам.		+				+	+

ФК11. Здатність аргументувати вибір методів розв'язування складних спеціалізованих задач і проблем, критично оцінювати отримані результати, обґрунтовувати та захищати прийняті рішення.		+	+	+	+	+	+	+
ФК12. Здатність створювати дослідницькі групи для проведення аналізу та обробки великих масивів даних.		+				+		
ФК13. Здатність перетворювати формальні моделі в напрямку отримання практично необхідної комп'ютерної моделі та ставити задачі збереження і обробки даних.		+	+	+		+	+	+
ФК14. Здатність здійснювати наукові та/або прикладні дослідження у галузі комп'ютерної інженерії із застосуванням сучасних експериментальних і теоретичних методів моделювання процесів, критично оцінювати результати досліджень та інновацій, презентувати результати досліджень та формувати науково-технічну звітність.		+				+	+	+

**Матриця відповідності програмних компетентностей
компонентам освітньої програми (вибіркові компоненти)**

	Компоненти освітньої програми					
	Вибіркові компоненти					
	ВК 1.1 ВК 2.1	ВК 1.2 ВК 2.2	ВК 1.3 ВК 2.3	ВК 1.4 ВК 2.4	ВК 1.5 ВК 2.5	
Програмні компетентності	Основи патентознавства Сучасні тенденції ринку ІТ	Багатопроцесорні та розподілені обчислювальні системи Моніторинг та аудит комп'ютерних систем	Технології Big Data Теорія розподілених інформаційних ресурсів	Чинники успішного працевлаштування за фахом Математичні методи моделювання та оптимізації процесів	Паралельне програмування з Open MP Бездротові мережі	
Загальні компетентності						
ЗК01. Вміння виявляти, ставити та вирішувати проблеми за професійним спрямуванням.		+	+	+	+	
ЗК02. Здатність проведення досліджень на відповідному рівні	+	+	+	+		
ЗК03. Здатність професійно спілкуватися державною, і, як мінімум, однією іноземною мовою як усно, так і письмово.	+					
ЗК04. Здатність до пошуку, оброблення та аналізу інформації з різних джерел.	+	+	+			
ЗК05. Здатність до творчого, креативного і абстрактного мислення, аналізу та синтезу.	+	+	+	+	+	
ЗК06. Здатність приймати обґрунтовані рішення.		+	+	+	+	
ЗК07. Здатність розробляти проекти і управляти ними.		+	+		+	
ЗК08. Здатність оцінювати та забезпечувати якість виконуваних робіт.	+	+	+	+	+	
ЗК09. Здатність працювати як індивідуально, так і в команді.	+	+	+	+		

ЗК10. Здатність зберігати та примножувати моральні, культурні, наукові цінності і досягнення суспільства на основі розуміння історії та закономірностей розвитку предметної області, її місця у загальній системі знань про природу і суспільство та у розвитку суспільства, техніки і технологій, використовувати різні види та форми рухової активності для активного відпочинку та ведення здорового способу життя.	+				
Фахові компетентності					
ФК01 Здатність обґрунтовано обирати та застосовувати фундаментальні знання і моделі, а також технології створення та використання прикладного і спеціалізованого програмного забезпечення для розв'язування складних професійних задач і проблем комп'ютерної інженерії.		+	+	+	+
ФК02. Здатність розробляти, впроваджувати та аналізувати нормативні документи, положення, інструкції й вимоги технічного та організаційного спрямування, а також інтегрувати, аналізувати і використовувати кращі світові практики, стандарти з метою здійснення професійної діяльності в галузі комп'ютерної інженерії.	+				
ФК03. Здатність до дослідження, системного аналізу та забезпечення безперервності бізнес/операційних процесів, концепцій, теорій, принципів і методів нових технологій, включаючи технології розумних, мобільних, зелених і безпечних обчислень.		+	+	+	+
ФК04. Здатність застосовувати системний підхід до вирішення науково-технічних завдань комп'ютерної інженерії.		+	+	+	+
ФК05. Здатність досліджувати, розв'язувати складні професійні завдання і проблеми на основі розуміння технічних аспектів забезпечення контролю якості продукції.		+	+	+	+
ФК06. Здатність досліджувати, розробляти та впроваджувати засоби і системи автоматизації проектування до розробки компонентів комп'ютерних систем та мереж, Інтернет додатків, кіберфізичних систем тощо.		+	+	+	+
ФК07. Здатність застосовувати комплексний підхід до вирішення експериментальних завдань модернізації та реконструкції комп'ютерних систем та мереж, різноманітних вбудованих і розподілених додатків, зокрема з метою підвищення їх ефективності.		+	+	+	+
ФК08. Здатність проводити патентні дослідження з метою забезпечення патентної чистоти нових проектних рішень, визначення показників технічного рівня, автоматизованих та автоматичних систем управління, засобів їх технічного та апаратно-програмного забезпечення.	+				
ФК09. Здатність дотримуватися правових і етичних норм з питань інтелектуальної власності.	+				

ФК10. Здатність проводити та організувати, планувати науково-дослідницьку діяльність в сфері комп'ютерної інженерії, відповідно вітчизняним та світовим стандартам і вимогам.	+	+	+	+	+
ФК11. Здатність аргументувати вибір методів розв'язування складних спеціалізованих задач і проблем, критично оцінювати отримані результати, обґрунтовувати та захищати прийняті рішення.		+	+	+	+
ФК12. Здатність створювати дослідницькі групи для проведення аналізу та обробки великих масивів даних.			+		
ФК13. Здатність перетворювати формальні моделі в напрямку отримання практично необхідної комп'ютерної моделі та ставити задачі збереження і обробки даних.			+	+	
ФК14. Здатність здійснювати наукові та/або прикладні дослідження у галузі комп'ютерної інженерії із застосуванням сучасних експериментальних і теоретичних методів моделювання процесів, критично оцінювати результати досліджень та інновацій, презентувати результати досліджень та формувати науково-технічну звітність.		+	+	+	+

**5. Матриця забезпечення програмних результатів навчання (ПРН)
відповідними компонентами освітньої програми (обов'язкові компоненти)**

Програмні результати	Компоненти освітньої програми							
	Обов'язкові компоненти							
	ОК 1	ОК 2	ОК 3	ОК 4	ОК 5	ОК 6	ОК 7	ОК 8
	Глобальні проблеми сучасності	Методологія та організація наукових досліджень	Розробка та супровід проблемно-орієнтованих систем	Кіберфізичні системи. Інтернет речей	Управління проектами	Науково-дослідна практика	Переддипломна практика	Атестаційна робота
ПРН01. Знати і розуміти сучасні методи наукових досліджень, організації та планування експерименту, збирання даних та моделювання в комп'ютерних системах.		+				+	+	+
ПРН02. Знати і розуміти наукові і математичні положення, що лежать в основі функціонування програмних і програмно-технічних комп'ютерних засобів, систем та мереж, Інтернету речей, систем для оброблення великих даних.		+	+	+		+	+	+
ПРН03. Знати та розуміти вплив науково-технічних рішень в суспільному, економічному, соціальному і екологічному контексті.	+							
ПРН04. Знати і розуміти принципи системного аналізу та забезпечення безперервності бізнес/операційних процесів, концепцій, теорій, принципів і методів нових технологій, включаючи технології розумних, мобільних, зелених і безпечних обчислень.		+	+	+		+	+	+
ПРН05. Мати знання з економіки та навички управління, розробки, впровадження та супроводження проектів в галузі комп'ютерної інженерії та інших споріднених областях.	+				+			
ПРН06. Мати фундаментальні знання і розуміння моделей, а також технологій створення та використання прикладного і спеціалізованого програмного забезпечення розв'язування професійних задач і проблем комп'ютерної інженерії.			+	+	+	+	+	+

ПРН07. Знати засоби автоматизації проектування до розробки компонентів комп'ютерних систем та мереж, Інтернет додатків, кіберфізичних систем тощо.			+	+	+	+	+	+
ПРН08. Знати методи організації, планування науково-дослідницької діяльності в сфері комп'ютерної інженерії, відповідно вітчизняним та світовим стандартам і вимогам.		+				+		
ПРН09. Вміти застосовувати знання для аналізу інженерних продуктів, процесів і систем за встановленими критеріями, ідентифікації, формулювання і розв'язування науково-технічних задач комп'ютерної інженерії, використовуючи методи, що є найбільш придатними для досягнення поставлених цілей.			+	+	+	+	+	+
ПРН10. Вміти формулювати та розв'язувати задачі у галузі комп'ютерної інженерії, що пов'язані з процедурами спостереження об'єктів, вимірювання, контролю, діагностування і прогнозування з урахуванням загальнолюдських цінностей, суспільних, державних та виробничих інтересів.			+	+	+	+	+	+
ПРН11. Мати навички автономного і самостійного навчання у сфері комп'ютерної інженерії і дотичних галузей знань, аналізувати власні освітні потреби та об'єктивно оцінювати результати навчання.		+	+	+	+	+	+	+
ПРН12. Вміти розробляти, впроваджувати та аналізувати нормативні документи, положення, інструкції й вимоги технічного та організаційного спрямування, а також інтегрувати, аналізувати і використовувати кращі світові практики, стандарти з метою здійснення професійної діяльності в галузі комп'ютерної інженерії.					+	+	+	+
ПРН13. Вміти розробляти нормативно-технічні документи та стандарти в області комп'ютерної інженерії на програмні, інженерні продукти, процеси і системи.					+			
ПРН14. Вміти застосовувати системний підхід до вирішення науково-технічних завдань комп'ютерної інженерії.		+	+	+	+	+	+	+
ПРН15. Мати навички планування та виконання експериментальних і теоретичних досліджень та випробувань, вибору для цього придатних методи та інструменти, здійснювання статистичної обробки даних, оцінки адекватності отриманих результатів.		+				+	+	+

ПРН16. Вміти досліджувати, розробляти та впроваджувати засоби і системи автоматизації проектування до розробки компонентів комп'ютерних систем та мереж, Інтернет додатків, кіберфізичних систем тощо.			+	+	+	+	+	+
ПРН17. Застосовувати, інтегрувати, розробляти, впроваджувати та удосконалювати сучасні інформаційні технології, науково-технічні методи і моделі, фізичні та математичні фундаментальні знання в галузі комп'ютерної інженерії.			+	+	+	+	+	+
ПРН18. Здатність аргументувати вибір методів розв'язування складних спеціалізованих задач і проблем, критично оцінювати отримані результати, обґрунтовувати та захищати прийняті рішення		+	+	+	+	+	+	+
ПРН19. Здатність проводити патентні дослідження з метою забезпечення патентної чистоти нових проектних рішень, визначення показників технічного рівня, автоматизованих та автоматичних систем управління, засобів їх технічного та апаратно-програмного забезпечення.					+			
ПРН20. Вільно користуватися державною та іноземною мовами, усно і письмово для представлення і обговорення результатів досліджень та інновацій, забезпечення бізнес\операційних процесів та питань професійної діяльності в галузі комп'ютерної інженерії.	+	+			+	+	+	+
ПРН21. Зрозуміло і недвозначно доносити власні висновки з проблем комп'ютерної інженерії, а також знання та пояснення, що їх обґрунтовують.		+	+	+	+	+	+	+
ПРН22. Використовувати інформаційні технології для ефективного спілкування на професійному та соціальному рівнях.		+			+	+	+	+
ПРН23. Здатність адаптуватись до нових ситуацій, обґрунтовувати, приймати та реалізовувати у межах компетенції рішення.		+	+	+	+	+	+	+
ПРН24. Усвідомлювати необхідність навчання впродовж усього життя з метою поглиблення набутих та здобуття нових фахових знань, удосконалення креативного мислення.	+	+	+	+	+	+	+	+
ПРН25. Якісно виконувати роботу та досягати поставленої мети з дотриманням вимог професійної етики як самостійно, так і в команді.					+	+	+	+
ПРН26. Знати особливості філософсько-світоглядних засад, сучасних тенденцій, напрямків і закономірностей розвитку	+							

вітчизняної науки в умовах глобалізації й інтернаціоналізації.								
ПРН27. Здатність володіти науково-методичними знаннями в галузі комп'ютерної інженерії; формулювати ідеї, концепції з метою використання в роботі освітнього та наукового спрямування.		+				+		
ПРН28. Виявляти зв'язки між сучасними концепціями в організації освітнього процесу та наукового пізнання в області комп'ютерної інженерії.	+	+				+		

**Матриця забезпечення програмних результатів навчання (ПРН)
відповідними компонентами освітньої програми (вибіркові компоненти)**

	Компоненти освітньої програми				
	Вибіркові компоненти				
	ВК 1.1 ВК 2.1	ВК 1.2 ВК 2.2	ВК 1.3 ВК 2.3	ВК 1.4 ВК 2.4	ВК 1.5 ВК 2.5
Програмні компетентності	Основи патентознавства Сучасні тенденції ринку ІТ	Багатопроцесорні та розподілені обчислювальні системи Моніторинг та аудит комп'ютерних систем	Технології Big Data Теорія розподілених інформаційних ресурсів	Чинники успішного працевлаштування за фахом Математичні методи моделювання та оптимізації процесів	Паралельне програмування з Open MP Бездротові мережі
ПРН01. Знати і розуміти сучасні методи наукових досліджень, організації та планування експерименту, збирання даних та моделювання в комп'ютерних системах.		+	+	+	+
ПРН02. Знати і розуміти наукові і математичні положення, що лежать в основі функціонування програмних і програмно-технічних комп'ютерних засобів, систем та мереж, Інтернету речей, систем для оброблення великих даних.		+	+	+	+
ПРН03. Знати та розуміти вплив науково-технічних рішень в суспільному, економічному, соціальному і екологічному контексті.		+		+	
ПРН04. Знати і розуміти принципи системного аналізу та забезпечення безперервності бізнес/операційних процесів, концепцій, теорій, принципів і методів нових технологій, включаючи технології розумних, мобільних, зелених і безпечних обчислень.		+	+	+	
ПРН05. Мати знання з економіки та навички управління, розробки, впровадження та супроводження проектів в	+				

галузі комп'ютерної інженерії та інших споріднених областях.					
ПРН06. Мати фундаментальні знання і розуміння моделей, а також технологій створення та використання прикладного і спеціалізованого програмного забезпечення розв'язування професійних задач і проблем комп'ютерної інженерії.		+	+	+	+
ПРН07. Знати засоби автоматизації проектування до розробки компонентів комп'ютерних систем та мереж, Інтернет додатків, кіберфізичних систем тощо.		+	+	+	+
ПРН08. Знати методи організації, планування науково-дослідницької діяльності в сфері комп'ютерної інженерії, відповідно вітчизняним та світовим стандартам і вимогам.				+	
ПРН09. Вміти застосовувати знання для аналізу інженерних продуктів, процесів і систем за встановленими критеріями, ідентифікації, формулювання і розв'язування науково-технічних задач комп'ютерної інженерії, використовуючи методи, що є найбільш придатними для досягнення поставлених цілей.		+		+	+
ПРН10. Вміти формулювати та розв'язувати задачі у галузі комп'ютерної інженерії, що пов'язані з процедурами спостереження об'єктів, вимірювання, контролю, діагностування і прогнозування з урахуванням загальнолюдських цінностей, суспільних, державних та виробничих інтересів.	+		+		
ПРН11. Мати навички автономного і самостійного навчання у сфері комп'ютерної інженерії і дотичних галузей знань, аналізувати власні освітні потреби та об'єктивно оцінювати результати навчання.		+	+	+	+
ПРН12. Вміти розробляти, впроваджувати та аналізувати нормативні документи, положення, інструкції й вимоги технічного та організаційного спрямування, а також інтегрувати, аналізувати і використовувати кращі світові практики, стандарти з метою здійснення професійної діяльності в галузі комп'ютерної інженерії.	+				
ПРН13. Вміти розробляти нормативно-технічні документи та стандарти в області комп'ютерної інженерії на програмні, інженерні продукти, процеси і системи.	+				
ПРН14. Вміти застосовувати системний підхід до вирішення науково-технічних завдань комп'ютерної інженерії.		+			+
ПРН15. Мати навички планування та виконання експериментальних і теоретичних досліджень та випробувань, вибору для цього придатних методи та інструменти, здійснювання статистичної обробки даних, оцінки адекватності отриманих результатів.			+	+	
ПРН16. Вміти досліджувати, розробляти та впроваджувати засоби і системи автоматизації проектування до розробки компонентів комп'ютерних систем та мереж, Інтернет додатків, кіберфізичних систем тощо.		+	+	+	+

ПРН17. Застосовувати, інтегрувати, розробляти, впроваджувати та удосконалювати сучасні інформаційні технології, науково-технічні методи і моделі, фізичні та математичні фундаментальні знання в галузі комп'ютерної інженерії.			+	+	+
ПРН18. Здатність аргументувати вибір методів розв'язування складних спеціалізованих задач і проблем, критично оцінювати отримані результати, обґрунтовувати та захищати прийняті рішення		+	+		
ПРН19. Здатність проводити патентні дослідження з метою забезпечення патентної чистоти нових проектних рішень, визначення показників технічного рівня, автоматизованих та автоматичних систем управління, засобів їх технічного та апаратно-програмного забезпечення.	+				
ПРН20. Вільно користуватися державною та іноземною мовами, усно і письмово для представлення і обговорення результатів досліджень та інновацій, забезпечення бізнес\операційних процесів та питань професійної діяльності в галузі комп'ютерної інженерії.	+	+	+	+	+
ПРН21. Зрозуміло і недвозначно доносити власні висновки з проблем комп'ютерної інженерії, а також знання та пояснення, що їх обґрунтовують.	+		+		
ПРН22. Використовувати інформаційні технології для ефективного спілкування на професійному та соціальному рівнях.				+	
ПРН23. Здатність адаптуватись до нових ситуацій, обґрунтовувати, приймати та реалізовувати у межах компетенції рішення.		+	+	+	+
ПРН24. Усвідомлювати необхідність навчання впродовж усього життя з метою поглиблення набутих та здобуття нових фахових знань, удосконалення креативного мислення.		+	+	+	+
ПРН25. Якісно виконувати роботу та досягати поставленої мети з дотриманням вимог професійної етики як самостійно, так і в команді.	+		+		
ПРН26. Знати особливості філософсько-світоглядних засад, сучасних тенденцій, напрямків і закономірностей розвитку вітчизняної науки в умовах глобалізації й інтернаціоналізації.	+				
ПРН27. Здатність володіти науково-методичними знаннями в галузі комп'ютерної інженерії; формулювати ідеї, концепції з метою використання в роботі освітнього та наукового спрямування.			+		
ПРН28. Виявляти зв'язки між сучасними концепціями в організації освітнього процесу та наукового пізнання в області комп'ютерної інженерії.			+		