

**МІНІСТЕРСТВО ОСВІТИ І НАУКИ УКРАЇНИ
ХАРКІВСЬКИЙ НАЦІОНАЛЬНИЙ УНІВЕРСИТЕТ
ІМЕНІ В.Н. КАРАЗІНА**

ОСВІТНЬО-ПРОФЕСІЙНА ПРОГРАМА

«АВТОМАТИЗАЦІЯ ТА КОМП'ЮТЕРНО-ІНТЕГРОВАНІ ТЕХНОЛОГІЇ»

Перший (бакалаврський) рівень вищої освіти

Галузь знань 17 «Електроніка та телекомунікації»

**Спеціальність 174 «Автоматизація, комп'ютерно-інтегровані технології та
робототехніка»**

ЗАТВЕРДЖЕНО

Вченою радою університету

протокол від 29.05.2023 № 9

Введено в дію з 01.09.2023

наказ від 01.06.2023 № 0114-1/227

Проректор з науково-педагогічної роботи

Олександр ГОЛОВКО



ХАРКІВ–2023

ЛИСТ ПОГОДЖЕННЯ ОПШ

Науково-методичною радою університету

протокол від 16.05.2023 № 8

Голова НМР

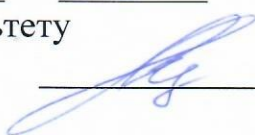


Олександр ГОЛОВКО

Вчена рада факультету комп'ютерних наук

протокол від 21.02.2023 № 8

Голова Вченої ради факультету



Валентин ЛАЗУРИК

Методична комісія факультету комп'ютерних наук

протокол від 20.02.2023 № 7

Голова методичної комісії факультету

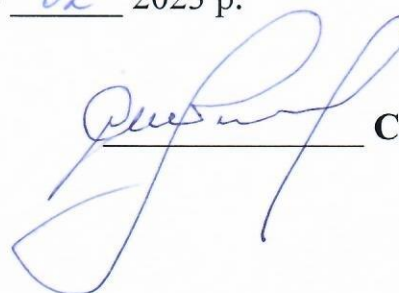


Лариса ВАСИЛЬЄВА

Кафедра теоретичної та прикладної системотехніки:

протокол № 8 від «15» 02 2023 р.

Завідувач кафедри



Сергій ШМАТКОВ

ПЕРЕДМОВА

При розробці проекту ОПІ враховані вимоги:

- Освітнього стандарту спеціальності 151 «Автоматизація, комп'ютерно-інтегровані технології» для першого (бакалаврського) рівня освіти,
- Закону України «Про вищу освіту» від 01.07.2014 р. № 1556-VII зі змінами та доповненнями.
- Закону України «Про наукову і науково-технічну діяльність» від 26.11.2015 р. №848-VIII зі змінами та доповненнями.
- Національної рамки кваліфікацій (Додаток до постанови Кабінету Міністрів України від 23 листопада 2011 р. № 1341 (в редакції постанови Кабінету Міністрів України від 25 червня 2020 р. №519)).

Розроблено робочою групою у складі:

Прізвище, ім'я, по батькові	Найменування посади	Науковий ступінь, вчене звання, за якою кафедрою (спеціальністю) присвоєно
Керівник робочої групи		
Толстолузька Олена Геннадіївна	професор кафедри теоретичної та прикладної системотехніки	доктор технічних наук, професор,
Члени робочої групи		
Шматков Сергій Ігорович	завідувач кафедри теоретичної та прикладної системотехніки	доктор технічних наук, професор
Бакуменко Ніна Станіславівна	оцент кафедри теоретичної та прикладної системотехніки	кандидат технічних наук, доцент
Стрілець Вікторія Євгенівна	оцент кафедри теоретичної та прикладної системотехніки	кандидат технічних наук, доцент
Булавін Дмитро Олексійович	доцент кафедри теоретичної та прикладної системотехніки	кандидат технічних наук, доцент

1. Профіль освітньої програми «Автоматизація та комп'ютерно-інтегровані технології» зі спеціальності «Автоматизація, комп'ютерно-інтегровані технології та робототехніка»

1 – Загальна інформація	
Повна назва вищого навчального закладу та структурного підрозділу	Харківський національний університету імені В. Н. Каразіна факультет комп'ютерних наук
Ступінь вищої освіти та назва кваліфікації мовою оригіналу	Перший (бакалаврський) рівень вищої освіти Бакалавр з автоматизації, комп'ютерно-інтегрованих технологій та робототехніки
Тип диплому та обсяг освітньої програми	Диплом бакалавра, одиничний, 240 кредитів ЄКТС, термін навчання: денна та заочна форма – 3 роки 10 місяців.
Офіційна назва освітньої програми	Автоматизація та комп'ютерно-інтегровані технології
Наявність акредитації	До 2026 року
Цикл/рівень	НРК України - 6 рівень, FQ-EHEA - перший цикл, QF-LLL - 6 рівень
Передумови	Для здобуття освітнього ступеня бакалавра можуть вступати особи, які здобули повну загальну середню освіту, а також особи, які здобули освітній ступінь молодшого бакалавра або освітньо-професійний ступінь фахового молодшого бакалавра
Мова(и) викладання	Українська
Термін дії освітньої програми	з 2023 до 2027 року
Інтернет-адреса постійного розміщення опису освітньої програми	http://www-csd.univer.kharkov.ua/navchannya/standarti-osviti/osviti-programi/
2 – Мета освітньої програми	
<p>Метою освітньої програми підготовки бакалаврів за спеціальністю «Автоматизація, комп'ютерно-інтегровані технології та робототехніка» є підготовка фахівців, здатних до комплексного розв'язання задач розроблення нових і модернізації та експлуатації існуючих систем автоматизації та комп'ютерно-інтегрованих технологій з застосуванням сучасних програмно-технічних засобів та інформаційних технологій, виконуючи теоретичні дослідження об'єкта автоматизації, обґрунтування вибору технічних засобів автоматизації, проектування систем автоматизації та розроблення прикладного програмного забезпечення різного призначення.</p>	
3 – Характеристика освітньої програми	
Предметна область (галузь знань, спеціальність, спеціалізація (за наявності))	<p>Галузь знань 17 «Електроніка та телекомунікації» Спеціальність 151 «Автоматизація, комп'ютерно-інтегровані технології та робототехніка»</p> <p>Об'єкт: технічне, програмне, математичне, інформаційне та організаційне забезпечення систем автоматизації об'єктів та процесів у різних галузях діяльності з використанням сучасної мікропроцесорної техніки, спеціалізованого прикладного програмного забезпечення та інформаційних технологій.</p> <p>Цілі навчання: підготовка фахівців, здатних до комплексного розв'язання задач, розроблення нових і модернізації та експлуатації існуючих систем автоматизації та комп'ютерно-інтегрованих технологій із застосуванням сучасних програмно-технічних засобів та інформаційних технологій, виконуючи теоретичні дослідження об'єкта автоматизації, обґрунтування вибору технічних засобів</p>

	<p>автоматизації, проектування систем автоматизації та розроблення прикладного програмного забезпечення різного призначення.</p> <p>Теоретичний зміст предметної області: поняття та принципи теорії автоматичного управління, систем автоматизації та комп'ютерно-інтегрованих технологій.</p> <p>Методи, методики та технології: здобувач має оволодіти методами та програмними засобами моделювання, проектування, автоматизованого управління складними організаційно-технічними об'єктами, інформаційними технологіями; знаннями технічних засобів автоматизації, вмінням розробляти прикладне програмне забезпечення різного призначення для систем автоматизації.</p> <p>Інструменти та обладнання: сучасні програмно-технічні засоби та комп'ютерно-інтегровані технології для проектування, моделювання, дослідження та експлуатації систем автоматизації.</p>
Орієнтація освітньої програми	Освітньо-професійна програма освітнього ступеня бакалавр має прикладну орієнтацію
Основний фокус освітньої програми та спеціалізації	<p>Програма спрямована на підготовку висококваліфікованих кадрів в галузі електроніки, автоматизації та електронних комунікацій (за спеціальністю «Автоматизація, комп'ютерно-інтегровані технології та робототехніка»), здатних до вирішення (розв'язання) задач розроблення нових і вдосконалення, модернізації та експлуатації існуючих систем автоматизації із застосуванням сучасних програмно-технічних засобів та інформаційних технологій.</p> <p>Ключові слова освітньої програми: інформаційні технології, система управління, система автоматизації, процеси управління, технологічні процеси, проектування, робототехніка.</p>
Особливості програми	<p>Специфіка вивчення фахових дисциплін із спеціальності «Автоматизація, комп'ютерно-інтегровані технології та робототехніка» в Харківському національному університеті імені В.Н. Каразіна полягає в тому, що їх подання здійснюється на прикладах завдань, які відповідають діяльності за фахом і направлені на інтеграцію знань з перспективних напрямів проектування систем автоматизації із застосуванням сучасних програмно-технічних засобів та інформаційних технологій. Дисципліни відповідають вимогам європейських рекомендацій щодо навчальних планів бакалаврів з автоматизації та комп'ютерно-інтегрованих технологій. Підготовка фахівців цього напрямку здійснюється у відповідності до діючих галузевих стандартів освіти, навчальних планів та робочих програм і спрямована на підготовку ерудованих, висококваліфікованих фахівців високого методичного та професійного рівня, які відповідають вимогам діючих державних стандартів.</p> <p>Програма передбачає проходження навчальної та виробничої практики на передових підприємствах, що експлуатують або розробляють інформаційні технології, системи автоматизації та комп'ютерно-інтегровані технології.</p>
4 – Придатність випускників до працевлаштування та подальшого навчання	
Придатність до працевлаштування	<p>Випускники можуть обіймати посади (назви професій згідно національного класифікатора України: ДК 003:2010):</p> <ul style="list-style-type: none"> - фахівець в галузі автоматизації, - фахівець з інформаційних технологій, - фахівець в галузі управління, - фахівець з автоматизації виробничих процесів, - фахівець в галузі обчислювальної техніки, - фахівець в галузі програмування,

	<ul style="list-style-type: none"> - фахівці в інших галузях обчислень (комп'ютеризації), - технік-оператор електронного устаткування, - техніки-програмісти.
Подальше навчання	Бакалавр має право продовжити навчання за другим (магістерським) рівнем освіти
5 – Викладання та оцінювання	
Викладання та навчання	<p>Студентоцентроване, диференційоване та проблемно-орієнтоване навчання, технології інтенсифікації та індивідуалізації навчання з набуттям загальних та професійних компетентностей, достатніх для автоматизованого проєктування програмно-технічних засобів комп'ютерних систем та їх компонентів, математичного та комп'ютерного моделювання, володіння інформаційними технологіями, професійними прикладними програмами, сучасними мовами програмування.</p> <p>Викладання проводиться у вигляді: лекції, мультимедійної лекції, інтерактивної лекції, семінарів, практичних занять, лабораторних робіт, самостійного навчання на основі підручників та конспектів, консультації з викладачами.</p> <p><i>Лекції</i> (мультимедійної, інтерактивні) проводяться лекторами – професорами і доцентами, а також провідними науковцями або спеціалістами, запрошеними для читання лекцій. Лекції проводяться у відповідно обладнаних приміщеннях – аудиторіях для однієї або більше академічних груп.</p> <p><i>Лабораторні заняття</i> проводяться у спеціально обладнаних навчальних лабораторіях з використанням устаткування, пристосованого до умов навчального процесу (лабораторні макети, установки, комп'ютери тощо).</p> <p><i>Практичні заняття</i> ґрунтуються на попередньо підготовленому методичному матеріалі, тестах для виявлення ступеня оволодіння студентами необхідними теоретичними положеннями, наборі завдань різної складності для розв'язування.</p> <p>Вказані методичні засоби готуються НПП, якому доручено проведення практичних занять, за погодженням з лектором даної навчальної дисципліни. На кожному практичному, лабораторному, семінарському занятті викладач оцінює виконання поставлених завдань студентами, підготовлені реферати, їх виступи і активність у дискусії, уміння формулювати і відстоювати свою позицію тощо. Отримані студентом оцінки за окремі види занять враховуються при виставленні підсумкової оцінки з даної навчальної дисципліни. Зміст самостійної роботи студента над конкретною дисципліною визначається навчальною програмою дисципліни, методичними матеріалами, завданнями та вказівками НПП.</p>
Оцінювання	<p>До системи загальної діагностики знань, як важлива її складова, входить поточна оцінка знань, що вимагає від студентів систематичної навчальної роботи впродовж семестру. Самостійна робота студента контролюється НПП, і результати її оцінюються. Оцінювання здійснюється у вигляді тестових завдань, захисту звітів про виконання лабораторних робіт, виконання індивідуального завдання, контрольної роботи, курсового проєкту (роботи) тощо. Оцінювання навчальних досягнень студента здійснюється в національній системі та системі ЄКТС. В освітньому процесі використовуються такі види контролю: вхідний, поточний, підсумковий у вигляді заліків та екзаменів, атестаційний екзамен, публічний захист курсового проєкту (роботи), кваліфікаційної роботи бакалавра у екзаменаційній комісії</p>

6 – Програмні компетентності

Інтегральна компетентність	Здатність розв'язувати складні спеціалізовані задачі та практичні проблеми, що характеризуються комплексністю та невизначеністю умов, під час професійної діяльності у галузі автоматизації або у процесі навчання, що передбачає застосування теорій та методів галузі.
Загальні компетентності (ЗК)	<p>Компетентності, визначені стандартом вищої освіти спеціальності:</p> <p>ЗК 1. Здатність застосовувати знання у практичних ситуаціях.</p> <p>ЗК 2. Здатність спілкуватися державною мовою як усно, так і письмово.</p> <p>ЗК 3. Здатність спілкуватися іноземною мовою.</p> <p>ЗК4. Навички використання інформаційних і комунікаційних технологій.</p> <p>ЗК 5. Здатність до пошуку, опрацювання та аналізу інформації з різних джерел.</p> <p>ЗК 6. Навички здійснення безпечної діяльності.</p> <p>ЗК 7. Прагнення до збереження навколишнього середовища.</p> <p>ЗК 8. Здатність працювати в команді.</p> <p>ЗК 9. Здатність реалізувати свої права і обов'язки як члена суспільства, усвідомлювати цінності громадянського (вільного демократичного) суспільства та необхідність його сталого розвитку, верховенства права, прав і свобод людини і громадянина в Україні.</p> <p>ЗК 10. Здатність зберігати та примножувати моральні, культурні, наукові цінності і досягнення суспільства на основі розуміння історії та закономірностей розвитку предметної області, її місця у загальній системі знань про природу і суспільство та у розвитку суспільства, техніки і технологій, використовувати різні види та форми рухової активності для активного відпочинку та ведення здорового способу життя.</p>
Спеціальні (фахові, предметні) компетентності (ФК)	<p>Компетентності, визначені стандартом вищої освіти спеціальності:</p> <p>ФК 1. Здатність застосовувати знання математики, в обсязі, необхідному для використання математичних методів для аналізу і синтезу систем автоматизації.</p> <p>ФК 2. Здатність застосовувати знання фізики, електротехніки, електроніки і мікропроцесорної техніки, в обсязі, необхідному для розуміння процесів в системах автоматизації та комп'ютерно-інтегрованих технологіях.</p> <p>ФК 3. Здатність виконувати аналіз об'єктів автоматизації на основі знань про процеси, що в них відбуваються та застосовувати методи теорії автоматичного керування для дослідження, аналізу та синтезу систем автоматичного керування.</p> <p>ФК 4. Здатність застосовувати методи системного аналізу, математичного моделювання, ідентифікації та числові методи для розроблення математичних моделей окремих елементів та систем автоматизації в цілому, для аналізу якості їх функціонування із використанням новітніх комп'ютерних технологій.</p> <p>ФК 5. Здатність обґрунтовувати вибір технічних засобів автоматизації на основі розуміння принципів їх роботи аналізу їх властивостей, призначення і технічних характеристик з урахуванням вимог до системи автоматизації і експлуатаційних умов; налагоджувати технічні засоби автоматизації та системи керування.</p> <p>ФК 6. Здатність використовувати для вирішення професійних завдань новітні технології у галузі автоматизації та комп'ютерно-інтегрованих технологій, зокрема, проектування багаторівневих систем керування,</p>

	<p>збору даних та їх архівування для формування бази даних параметрів процесу та їх візуалізації за допомогою засобів людино-машинного інтерфейсу.</p> <p>ФК 7. Здатність обґрунтовувати вибір технічної структури та вміти розробляти прикладне програмне забезпечення для мікропроцесорних систем керування на базі локальних засобів автоматизації, промислових логічних контролерів та програмованих логічних матриць і сигнальних процесорів.</p> <p>ФК 8. Здатність проектування систем автоматизації з врахуванням вимог відповідних нормативно-правових документів та міжнародних стандартів.</p> <p>ФК 9. Здатність вільно користуватись сучасними комп'ютерними та інформаційними технологіями для вирішення професійних завдань, програмувати та використовувати прикладні та спеціалізовані комп'ютерно-інтегровані середовища для вирішення задач автоматизації.</p> <p>ФК 10. Здатність враховувати соціальні, екологічні, етичні, економічні аспекти, вимоги охорони праці, виробничої санітарії і пожежної безпеки під час формування технічних рішень.</p> <p>ФК 11. Врахування комерційного та економічного контексту при проектуванні систем автоматизації.</p>
7 - Програмні результати навчання	
<p>Програмні результати навчання (ПРН)</p>	<p>Програмні результати, визначені стандартом вищої освіти спеціальності:</p> <p>ПРН 1. Знати лінійну та векторну алгебру, диференціальне та інтегральне числення, функції багатьох змінних, функціональні ряди, диференціальні рівняння для функції однієї та багатьох змінних, операційне числення, теорію функції комплексної змінної, теорію ймовірностей та математичну статистику, теорію випадкових процесів в обсязі, необхідному для користування математичним апаратом та методами у галузі автоматизації.</p> <p>ПРН 2. Знати фізику, електротехніку, електроніку та схемотехніку, мікропроцесорну техніку на рівні, необхідному для розв'язання типових задач і проблем автоматизації.</p> <p>ПРН 3. Вміти застосовувати сучасні інформаційні технології та мати навички розробляти алгоритми та комп'ютерні програми з використанням мов високого рівня та технологій об'єктно-орієнтованого програмування, створювати бази даних та використовувати інтернет-ресурси.</p> <p>ПРН 4. Розуміти суть процесів, що відбуваються в об'єктах автоматизації (за галузями діяльності) та вміти проводити аналіз об'єктів автоматизації і обґрунтовувати вибір структури, алгоритмів та схем керування ними на основі результатів дослідження їх властивостей.</p> <p>ПРН 5. Вміти застосовувати методи теорії автоматичного керування для дослідження, аналізу та синтезу систем автоматичного керування.</p> <p>ПРН 6. Вміти застосовувати методи системного аналізу, моделювання, ідентифікації та числові методи для розроблення математичних та імітаційних моделей окремих елементів та систем автоматизації в цілому, для аналізу якості їх функціонування із використанням новітніх комп'ютерних технологій.</p> <p>ПРН 7. Вміти застосовувати знання про основні принципи та методи вимірювання фізичних величин і основних технологічних параметрів</p>

	<p>для обґрунтування вибору засобів вимірювань та оцінювання їх метрологічних характеристик.</p> <p>ПРН 8. Знати принципи роботи технічних засобів автоматизації та вміти обґрунтувати їх вибір на основі аналізу їх властивостей, призначення і технічних характеристик з урахуванням вимог до системи автоматизації та експлуатаційних умов; мати навички налагодження технічних засобів автоматизації та систем керування.</p> <p>ПРН 9. Вміти проектувати багаторівневі системи керування і збору даних для формування бази параметрів процесу та їх візуалізації за допомогою засобів людино-машинного інтерфейсу, використовуючи новітні комп'ютерно-інтегровані технології.</p> <p>ПРН 10. Вміти обґрунтовувати вибір структури та розробляти прикладне програмне забезпечення для мікропроцесорних систем управління на базі локальних засобів автоматизації, промислових логічних контролерів та програмованих логічних матриць і сигнальних процесорів.</p> <p>ПР011. Вміти виконувати роботи з проектування систем автоматизації, знати зміст і правила оформлення проектних матеріалів, склад проектної документації та послідовність виконання проектних робіт з врахуванням вимог відповідних нормативно-правових документів та міжнародних стандартів.</p> <p>ПР012. Вміти використовувати різноманітне спеціалізоване програмне забезпечення для розв'язування типових інженерних задач у галузі автоматизації, зокрема, математичного моделювання, автоматизованого проектування, керування базами даних, методів комп'ютерної графіки.</p> <p>ПР013. Вміти враховувати соціальні, екологічні, етичні, економічні аспекти, вимоги охорони праці, виробничої санітарії і пожежної безпеки під час формування технічних рішень. Вміти використовувати різні види та форми рухової активності для активного відпочинку та ведення здорового способу життя.</p> <p>ПР014. Вміти використовувати у виробничій і соціальній діяльності фундаментальні поняття і категорії державотворення для обґрунтування власних світоглядних позицій та політичних переконань з урахуванням процесів соціально-політичної історії України, правових засад та етичних норм.</p> <p>ПР015. Демонструвати навички спілкування як усно, так і письмово з професійних питань українською мовою та однією з іноземних мов (англійською, німецькою, італійською, французькою, іспанською, тощо).</p>
8 – Ресурсне забезпечення реалізації програми	
<p>Специфічні характеристики кадрового забезпечення</p>	<p>Усі науково-педагогічні працівники, залучені до реалізації освітньої складової освітньо-професійної програми (8 докторів наук та 25 кандидатів наук, є штатними співробітниками Харківського національного університету імені В. Н. Каразіна, мають великий досвід навчально-методичної, науково-дослідної роботи, підтверджений рівень наукової і професійної активності, проходять своєчасно підвищення кваліфікації та відповідають кваліфікації відповідно до спеціальності згідно ліцензійних умов.</p> <p>Група забезпечення складається із 2 докторів технічних наук, професорів та 4 кандидатів технічних наук.</p>
<p>Специфічні характеристики матеріально-</p>	<p>Забезпеченість навчальними приміщеннями, комп'ютерними робочими місцями, мультимедійним обладнанням в повному обсязі відповідає чинним Ліцензійним умовам. В Харківському національному університеті імені В.Н. Каразіна встановлено локальні</p>

технічного забезпечення	комп'ютерні мережі та бездротовий доступ до мережі Інтернет через Wi-Fi. Користування Інтернет-мережею безкоштовне та безлімітне. Наявна вся необхідна соціально-побутова інфраструктура, кількість місць в гуртожитках відповідає вимогам. Для проведення досліджень та оволодіння професійними навиками використовуються спеціалізовані комп'ютерні класи кафедр університету з відповідним програмним забезпеченням.
Специфічні характеристики інформаційного навчально-методичного забезпечення та	Інформаційне навчально-методичне забезпечення освітньої діяльності в Каразінському університеті реалізується через бібліотечний фонд та використання сучасних комп'ютерних інформаційних технологій. Офіційний веб-сайт Харківського національного університету імені В.Н. Каразіна https://karazin.ua містить інформацію про освітні програми, навчальну, наукову і виховну діяльність, структурні підрозділи, правила прийому, контакти. Навчально-методичне забезпечення засновано на розроблених для кожної дисципліни робочих навчальних програмах, а також програмах практичної підготовки за спеціальністю. Матеріали навчально-методичного забезпечення освітньої програми викладені на освітньому порталі та у фондах наукової (в т. ч. електронної) бібліотеки університету, куди студенти мають вільний доступ. Всі ресурси бібліотеки доступні через сайт університету: https://www.univer.kharkov.ua/ua/general/structure/library
9 — Академічна мобільність	
Національна кредитна мобільність	На основі двосторонніх договорів між Харківським національним університетом імені В.Н. Каразіна та іншими університетами України. Допускаються індивідуальні угоди про академічну мобільність для навчання та проведення досліджень в університетах та наукових установах України.
Міжнародна кредитна мобільність	Відповідно до «Стратегії гармонізації державного управління країн ЄС та Східного Партнерства», що підписана 28 країнами Європи, в тому числі й Україною, передбачено формування єдиного освітнього простору країн ЄС та Східного Партнерства. Даною загальноєвропейською стратегією передбачено й впровадження міжнародних програм студентського обміну та програм подвійних дипломів між найбільшими українськими університетами та провідними університетами ЄС. Харківський національний університет імені В.Н. Каразіна є активним учасником даного міжнародного процесу. Найбільш ефективними є програми Erasmus Mundus, програма німецьких академічних обмінів DAAD, стипендіальна програма Fulbright та програми Інституту відкритого суспільства (Вашингтон). Міжнародна кредитна мобільність може здійснюватися також на основі двосторонніх договорів між Харківським національним університетом імені В.Н. Каразіна та закладами вищої освіти зарубіжних країн-партнерів. Індивідуальна академічна мобільність можлива за рахунок участі у програмах проекту Еразмус +.
Навчання іноземних здобувачів вищої освіти	На загальних умовах. Іноземні здобувачі вищої освіти, що реалізують право на академічну мобільність в рамках договорів 11 про співробітництво між Харківським національним університетом імені В.Н. Каразіна та іноземними закладами вищої освіти — партнерами, можуть бути зараховані на навчання за рахунок коштів міжнародних програм та організацій або за рахунок коштів фізичних або юридичних осіб.

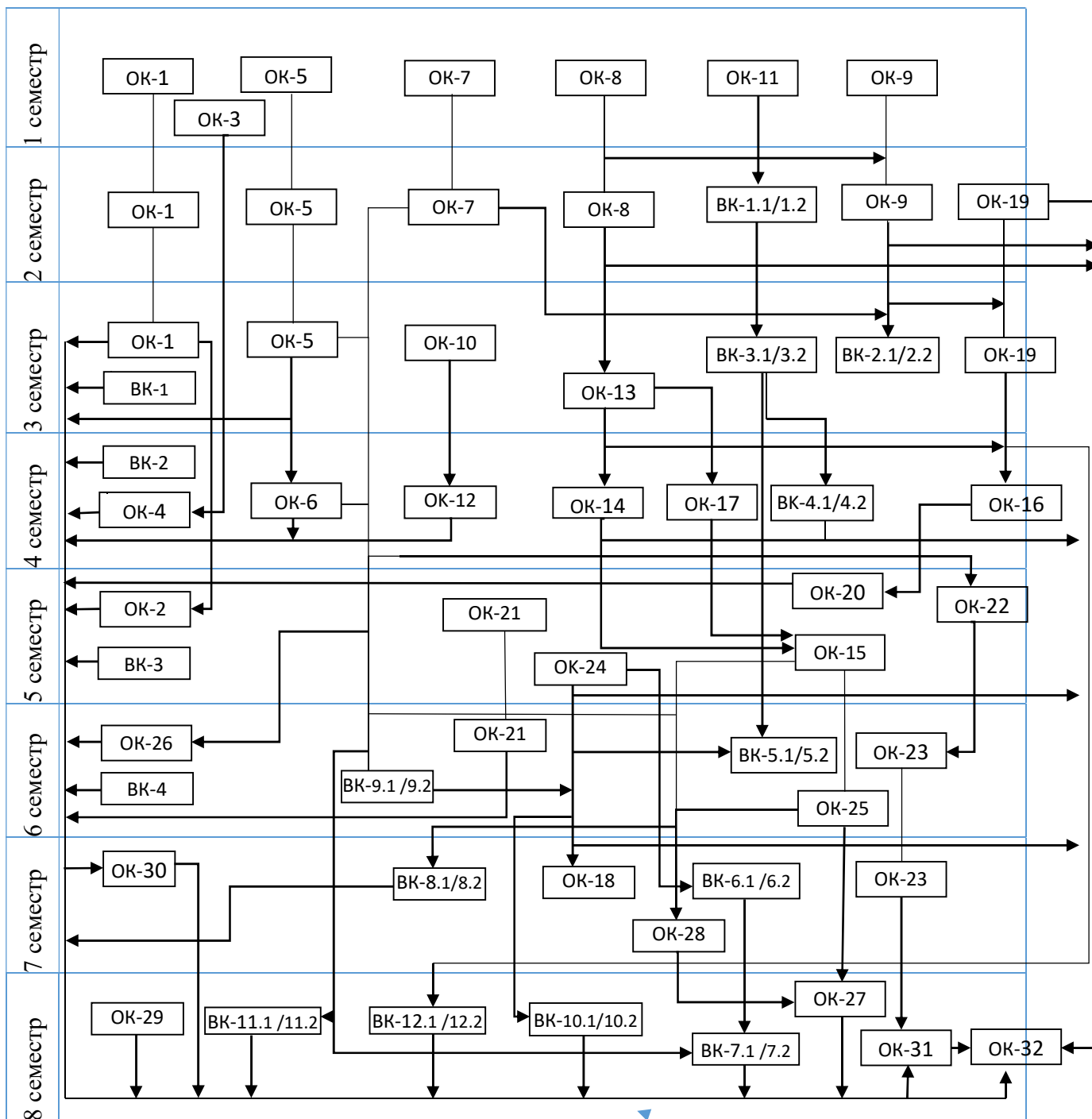
2. Перелік компонент освітньо-професійної програми та їх логічна послідовність

2.1. Перелік компонент ОП

Код н/д	Компоненти освітньої програми (навчальні дисципліни, курсові проекти (роботи), практики, кваліфікаційна робота)	Кількість кредитів	Форма підсумкового контролю
1	2	3	4
Обов'язкові компоненти ОП			
ОК 1	Іноземна мова	6	залік/екзамен
ОК 2	Іноземна мова за фахом	3	залік
ОК 3	Історія України	3	екзамен
ОК 4	Філософія	3	екзамен
ОК 5	Вища математика	17	екзамен
ОК 6	Теорія ймовірності	5	екзамен
ОК 7	Дискретна математика	8	залік/екзамен
ОК 8	Фізика	8	залік/екзамен
ОК 9	Алгоритмізація та програмування	11	екзамен
ОК 10	Безпека життєдіяльності та основи охорони праці	3	залік
ОК 11	Вступ до фаху	5	екзамен
ОК 12	ІТ-бізнес	3	залік
ОК 13	Електроніка в системах управління	4	екзамен
ОК 14	Основи теорії кіл, сигнали та процеси в електроніці	4	екзамен
ОК 15	Мікропроцесори та їх застосування в системах управління	4	екзамен
ОК 16	Крос-платформне програмування	4	залік
ОК 17	Основи комп'ютерної схемотехніки	4	екзамен
ОК 18	Математичне моделювання складних систем	5	екзамен
ОК 19	Об'єктно-орієнтоване програмування	9	залік/екзамен
ОК 20	Операційні системи	4	залік
ОК 21	Організація баз даних та знань	8	залік/екзамен
ОК 22	Теорія інформації і кодування	6	екзамен
ОК 23	Комп'ютерні мережі	12	залік/екзамен
ОК 24	Системний аналіз складних систем управління	6	екзамен
ОК 25	Теорія автоматичного управління	4	екзамен
ОК 26	Технології захисту інформації	4	залік
ОК 27	Комп'ютеризовані системи управління	3	залік
ОК 28	Робототехнічні системи	5	екзамен
ОК 29	Проектування комп'ютеризованих систем управління	4	екзамен
ОК 30	Основи метрології	3	залік
ОК 31	Виробнича практика	5	залік
ОК 32	Переддипломна практика	5	залік
ОК 33	Підготовка кваліфікаційної роботи бакалавра	3	екзамен
	Атестаційний екзамен		екзамен
Загальний обсяг обов'язкових компонент		179	
Вибіркові компоненти ОП			
Цикл загальної підготовки			
ВК 1	Міжфакультетська дисципліна за вибором 1	3	залік
ВК 2	Міжфакультетська дисципліна за вибором 2	3	залік
ВК 3	Міжфакультетська дисципліна за вибором 3	3	залік
ВК 4	Міжфакультетська дисципліна за вибором 4	3	залік

	Загалом	12	
Цикл професійної підготовки			
ВК 1.1	Комп'ютерні основи, обробка інформації	6	екзамен
ВК 1.2	3D-модельовання		
ВК 2.1	Теорія алгоритмів	4	залік
ВК 2.2	Гнучкі комп'ютеризовані системи та технології їх програмування		
ВК 3.1	Пакети прикладного програмування	4	залік
ВК 3.2	Системи автоматизованого проектування технологічного процесу		
ВК 4.1	Комп'ютерна графіка	3	залік
ВК 4.2	Комп'ютерно-інтегровані технології автоматизованого виробництва		
ВК 5.1	Інструментальні засоби управління проектами	4	залік
ВК 5.2	Автоматизація технологічних процесів		
ВК 6.1	Математичні методи дослідження операцій	4	залік
ВК 6.2	Ідентифікація та модельовання об'єктів автоматизації		
ВК 7.1	Системи штучного інтелекту	4	залік
ВК 7.2	Технології розробки програмного забезпечення комп'ютерно-інтегрованих систем		
ВК 8.1	Оптоінформатика	4	залік
ВК 8.2	Основи комп'ютерно-інтегрованого управління		
ВК 9.1	Чисельні методи	4	екзамен
ВК 9.2	Технології організації та адміністрування виробничих обчислювальних систем		
ВК 10.1	Моделі та методи прийняття рішень	5	екзамен
ВК 10.2	Комп'ютерне модельовання процесів та систем		
ВК 11.1	Аналіз даних	3	залік
ВК 11.2	Програмно-технічні комплекси та контролери		
ВК 12.1	Технології розподілених систем та паралельні обчислення	4	екзамен
ВК 12.2	Технічні засоби автоматизації технологічного процесу		
	Загалом	49	
Загальний обсяг вибірових компонент:		61	
Загальний обсяг освітньої програми		240	

2.2 Структурно-логічна схема ОП



3. Форма атестації здобувачів вищої освіти

Форми атестації здобувачів вищої освіти	<p>Атестація осіб, які здобувають ступінь бакалавра з автоматизації, комп'ютерно-інтегрованих технологій та робототехніки проводиться у формі атестаційного екзамену і захисту кваліфікаційної роботи бакалавра, здійснюється атестаційною комісією, до складу якої можуть включатися представники роботодавців та їх об'єднань, відповідно до положення про атестаційно - кваліфікаційну комісію, затвердженого вченою радою Харківського національного університету імені В.Н. Каразіна.</p> <p>Атестація завершується видачою документу державного зразку про присудження здобувачу вищої освіти ступеня бакалавра із присвоєнням кваліфікації бакалавр з автоматизації, комп'ютерно-інтегрованих технологій та робототехніки.</p> <p>Атестація здійснюється відкрито і публічно.</p>
Вимоги до кваліфікаційної роботи бакалавра	<p>Кваліфікаційна робота (дипломний проект) – це самостійно виконана проектно-дослідна робота студента, яка передбачає авторське бачення задачі, можливості її дослідження та розв'язання. Робота свідчить про вміння автора проводити емпіричне дослідження, розробляти відповідні системи (засоби), обґрунтовувати проектні рішення, опрацьовувати та аналізувати отримані результати, формулювати аргументовані висновки.</p> <p>Виконання випускних кваліфікаційних робіт має сприяти:</p> <ul style="list-style-type: none">- систематизації, закріпленню й розширенню теоретичних і практичних знань зі спеціальності та застосуванню цих знань для вирішення конкретних завдань;- розвитку навичок здійснення самостійної роботи та оволодіння методикою вирішення питань і завдань, поставлених у випускній роботі;- оцінюванню рівня володіння певною сукупністю професійних компетентностей, необхідних для майбутньої професійної діяльності;- дотримання принципів і норм академічної доброчесності та недопущення плагіату. <p>Зміст кваліфікаційної роботи визначається її темою. Деталізація вимог до кваліфікаційної роботи регламентується внутрішніми документами і положеннями Харківського національного університету імені В.Н. Каразіна.</p>

Характеристика системи внутрішнього забезпечення якості підготовки здобувача першого рівня вищої освіти

В університеті функціонує система забезпечення якості освітньої діяльності та якості вищої освіти (система внутрішнього забезпечення якості), яка передбачає здійснення таких процедур і заходів:

- 1) визначення принципів та процедур забезпечення якості вищої освіти;
- 2) здійснення моніторингу та періодичного перегляду освітніх програм;
- 3) щорічне оцінювання здобувачів вищої освіти, науково-педагогічних і педагогічних працівників університету та регулярне оприлюднення результатів таких оцінювань на офіційному веб-сайті, на інформаційних стендах та в будь-який інший спосіб;
- 4) забезпечення підвищення кваліфікації педагогічних, наукових і науковопедагогічних працівників;
- 5) забезпечення наявності необхідних ресурсів для організації освітнього процесу, у тому числі самостійної роботи студентів, за кожною освітньою програмою;
- 6) забезпечення наявності інформаційних систем для ефективного управління освітнім процесом;
- 7) забезпечення публічності інформації про освітні програми, ступені вищої освіти та кваліфікації;
- 8) забезпечення ефективної системи запобігання та виявлення академічного плагіату у наукових працях науково-педагогічних працівників університету і здобувачів вищої освіти;
- 9) інших процедур і заходів.

<p>історії та закономірностей розвитку предметної області, її місця у загальній системі знань про природу і суспільство та у розвитку суспільства, техніки і технологій, використовувати різні види та форми рухової активності для активного відпочинку та ведення здорового способу життя.</p>																														
<p align="center">Фахові компетентності</p>																														
<p>ФК 1. Здатність застосовувати знання математики, в обсязі, необхідному для використання математичних методів для аналізу і синтезу систем автоматизації.</p>					+	+	+	+							+											+				
<p>ФК 2. Здатність застосовувати знання фізики, електротехніки, електроніки і мікропроцесорної техніки, в обсязі, необхідному для розуміння процесів в системах автоматизації та комп'ютерно-інтегрованих технологіях.</p>													+		+									+		+				+

<p>ФК 9. Здатність вільно користуватись сучасними комп'ютерними та інформаційними технологіями для вирішення професійних завдань, програмувати та використовувати прикладні та спеціалізовані комп'ютерно-інтегровані середовища для вирішення задач автоматизації.</p>					+																			
<p>ФК 10. Здатність враховувати соціальні, екологічні, етичні, економічні аспекти, вимоги охорони праці, виробничої санітарії і пожежної безпеки під час формування технічних рішень.</p>																								
<p>ФК 11. Врахування комерційного та економічного контексту при проектуванні систем автоматизації.</p>																								

**5. Матриця забезпечення програмних результатів навчання (ПРН)
відповідними компонентами освітньої програми (обов'язкові компоненти)**

	Компоненти освітньої програми																																
	Обов'язкові компоненти																																
	Іноземна мова	Іноземна мова за фахом	Історія України	Філософія	Вища математика	Теорія ймовірності	Дискретна математика	Фізика	Алгоритмізація та програмування	Безпека життєдіяльності та основи охорони праці	Вступ до фаху	ІТ-бізнес	Електроніка в системах управління	Основи теорії кіл, сигнали та процеси в електроніці	Мікропроцесори та їх застосування в системах управління	Крос-плат формене програмування	Основи комп'ютерної схемотехніки	Математичне моделювання складних систем	Об'єктно-орієнтоване програмування	Операційні системи	Організація баз даних і знань	Теорія інформації і кодування	Комп'ютерні мережі	Системний аналіз складних систем управління	Теорія автоматичного управління	Технології захисту інформації	Комп'ютеризовані системи управління	Робототехнічні системи	Проектування комп'ютеризованих систем управління	Основи метрології	Виробнича практика	Переддипломна практика	Підготовка бакалаврської роботи
ОК 1	ОК 2	ОК 3	ОК 4	ОК 5	ОК 6	ОК 7	ОК 8	ОК 9	ОК 10	ОК 11	ОК 12	ОК 13	ОК 14	ОК 15	ОК 16	ОК 17	ОК 18	ОК 19	ОК 20	ОК 21	ОК 22	ОК 23	ОК 24	ОК 25	ОК 26	ОК 27	ОК 28	ОК 29	ОК 30	ОК 31	ОК 32	ОК 33	
ПРН 1. Знати лінійну та векторну алгебру, диференціальне та інтегральне числення, функції багатьох змінних, функціональні ряди, диференціальні рівняння для функції однієї та багатьох змінних, операційне числення, теорію функції комплексної змінної, теорію ймовірностей та математичну статистику, теорію випадкових процесів в обсязі, необхідному для користування математичним апаратом					+	+	+										+																+

усно, так і письмово з професійних питань українською мовою та однією з іноземних мов (англійською, німецькою, італійською, французькою, іспанською, тощо).																																													
---	--	--	--	--	--	--	--	--	--	--	--	--	--	--	--	--	--	--	--	--	--	--	--	--	--	--	--	--	--	--	--	--	--	--	--	--	--	--	--	--	--	--	--	--	--

**Матриця забезпечення програмних результатів навчання (ПРН)
відповідними компонентами освітньої програми (вибіркові компоненти)**

	Компоненти освітньої програми															
	Вибіркові компоненти															
	ВК 1	ВК 2	ВК 3	ВК 4	ВК 1.1 ВК 2.1	ВК 1.2 ВК 2.2	ВК 1.3 ВК 2.3	ВК 1.4 ВК 2.4	ВК 1.5 ВК 2.5	ВК 1.6 ВК 2.6	ВК 1.7 ВК 2.7	ВК 1.8 ВК 2.8	ВК 1.9 ВК 2.9	ВК 1.10 ВК 2.10	ВК 1.11 ВК 2.11	ВК 1.12 ВК 2.12
Програмні результати	Міжфакультетська дисципліна за вибором 1	Міжфакультетська дисципліна за вибором 2	Міжфакультетська дисципліна за вибором 3	Міжфакультетська дисципліна за вибором 4	Комп'ютерні основи, обробка інформації 3D-моделювання	Теорія алгоритмів Гнучкі комп'ютеризовані системи та технології їх програмування	Пакели прикладного програмування Системи автоматизованого проєктування технологічного процесу	Комп'ютерна графіка Комп'ютерно-інтегровані технології автоматизованого виробництва	Інструментальні засоби управління проєктами Автоматизація технологічних процесів	Математичні методи дослідження операцій Ідентифікація та моделювання об'єктів автоматизації	Системи штучного інтелекту Технології розробки програмного забезпечення комп'ютерно-інтегрованих систем	Опгоінформатика Основи комп'ютерно-інтегрованого управління	Чисельні методи Технології організації та адміністрування виробничих обчислювальних систем	Моделі та методи прийняття рішень Комп'ютерне моделювання процесів та систем	Аналіз даних Програмно-технічні комплекси та контролери	Технології розподілених систем та паралельні обчислення Технічні засоби автоматизації технологічного процесу
ПРН 1. Знати лінійну та векторну алгебру, диференціальне та інтегральне числення, функції багатьох змінних, функціональні ряди, диференціальні рівняння для функції однієї та багатьох змінних, операційне числення, теорію функції комплексної змінної, теорію ймовірностей та математичну статистику, теорію випадкових процесів						+				+	+		+	+	+	

в обсязі, необхідному для користування математичним апаратом та методами у галузі автоматизації.																		
ПРН 2. Знати фізику, електротехніку, електроніку та схемотехніку, мікропроцесорну техніку на рівні, необхідному для розв'язання типових задач і проблем автоматизації.												+						
ПРН 3. Вміти застосовувати сучасні інформаційні технології та мати навички розробляти алгоритми та комп'ютерні програми з використанням мов високого рівня та технологій об'єктно-орієнтованого програмування, створювати бази даних та використовувати інтернет-ресурси.	+	+	+	+	+	+	+					+						
ПРН 4. Розуміти суть процесів, що відбуваються в об'єктах автоматизації (за галузями діяльності) та вміти проводити аналіз об'єктів автоматизації і обґрунтовувати вибір структури, алгоритмів та схем керування ними на основі результатів дослідження їх властивостей.											+		+				+	
ПРН 5. Вміти застосовувати методи теорії автоматичного керування для дослідження, аналізу та синтезу систем автоматичного керування.													+					
ПРН 6. Вміти застосовувати методи системного аналізу, моделювання, ідентифікації та числові методи для розроблення математичних та імітаційних моделей окремих елементів та систем автоматизації в цілому, для аналізу якості їх функціонування із використанням новітніх комп'ютерних технологій.	+	+	+	+							+		+			+	+	
ПРН 7. Вміти застосовувати знання про основні принципи та методи вимірювання фізичних величин і основних технологічних параметрів для обґрунтування вибору засобів вимірювань та оцінювання їх метрологічних характеристик.																	+	
ПРН 8. Знати принципи роботи технічних засобів автоматизації та вміти обґрунтувати їх вибір на основі аналізу їх властивостей, призначення і технічних характеристик з урахуванням вимог до системи автоматизації та експлуатаційних умов; мати навички налагодження технічних засобів автоматизації та систем керування.											+			+			+	
ПРН 9. Вміти проектувати багаторівневі системи керування і збору даних для формування бази параметрів процесу та їх візуалізації за допомогою										+	+	+				+		+

